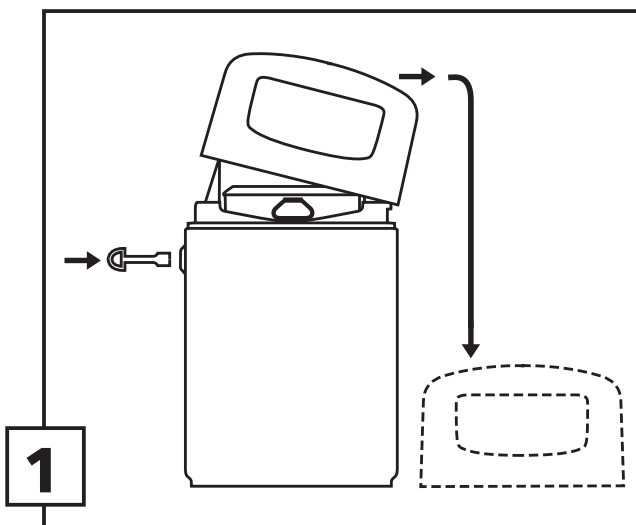
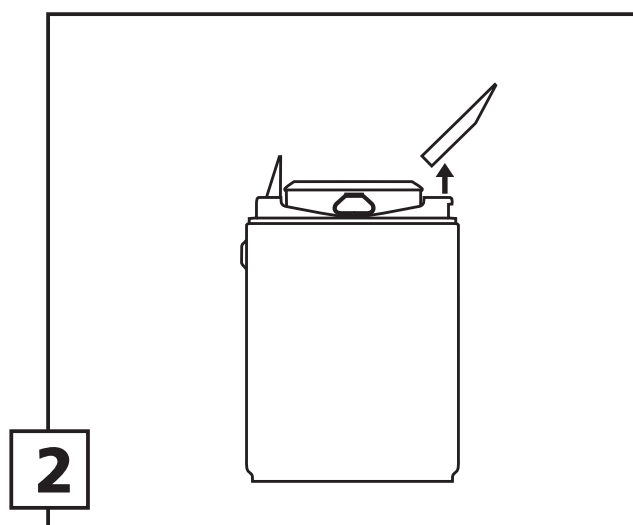


# INTEGRO™

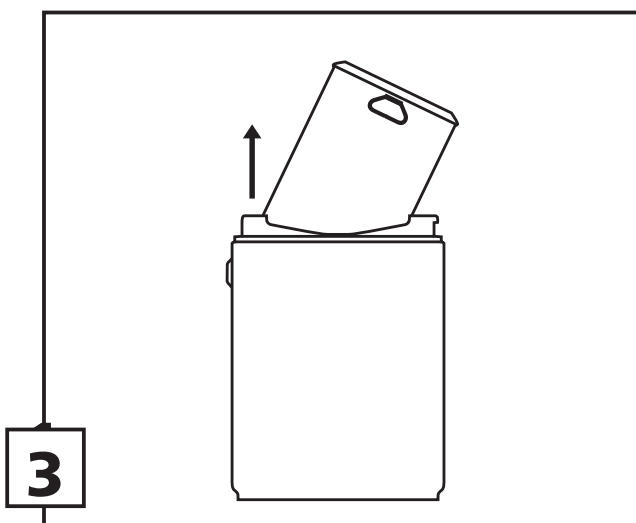
## GEBRAUCHSANWEISUNG



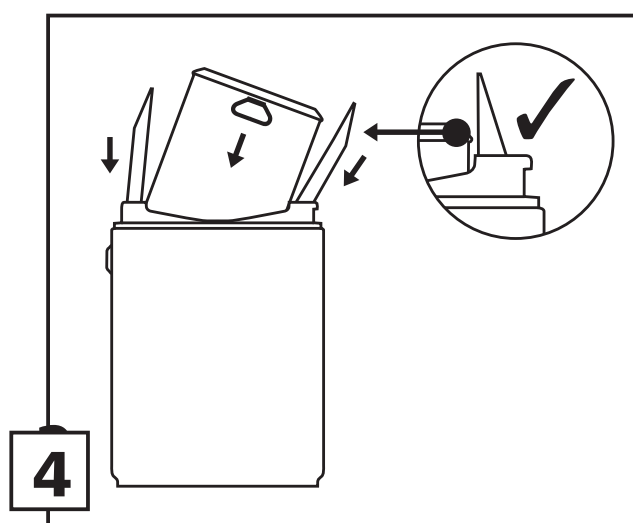
Um den Abfallbehälter zu öffnen, stecken Sie den Schlüssel in das Schloss und drehen diesen im Uhrzeigersinn. Heben Sie nun den Deckel, an der Seite des Schlosses, an und entfernen Sie ihn komplett. Legen Sie den Deckel (wie in der oberen Abbildung dargestellt) in dieselbe Richtung ab wie Sie ihn abgenommen haben. So stellen Sie sicher, dass beim Aufsetzen des Deckels die Seite mit dem Schloss wieder an der richtigen Stelle ist.



Sie können nun die beiden seitlichen Ascherbehälter entweder direkt in den Abfallbehälter oder in einen anderen Behälter entleeren.

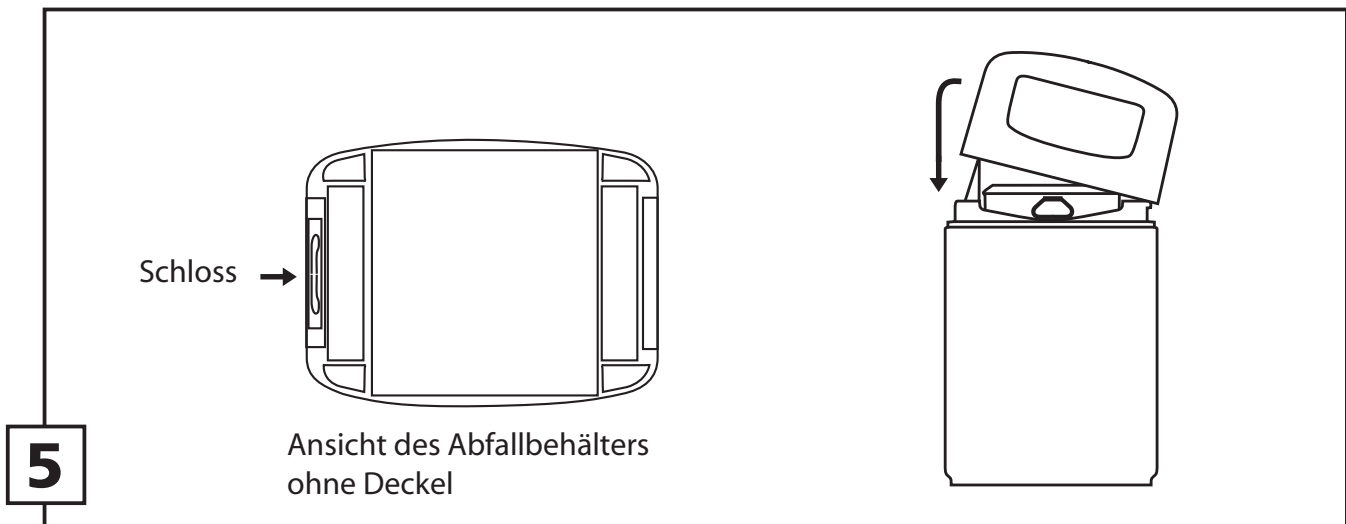


Jetzt können Sie entweder den Müllsack aus dem Innenbehälter herausnehmen oder den kompletten Metallbehälter, mit Hilfe der Handgriffe, aus dem Abfallbehälter entfernen. Um den Innenbehälter zu entleeren, heben Sie ihn an und kippen Sie ihn leicht nach vorne. Nach dem Entleeren des Metallbehälters können Sie ihn wieder im Abfallbehälter platzieren und einen neuen Müllsack daran befestigen.  
Hinweis: Bitte achten Sie darauf, dass die Handgriffe des Innenbehälters beim Wiedereinsetzen in den Abfallbehälter an der richtigen Stelle sind.



Die Ascherbehälter können nun wieder eingesetzt werden. Beachten Sie dabei, dass die höhere, spitze Seite der Behälter nach oben und zur Innenseite des Innenbehälters gerichtet ist (wie in der oberen Abbildung dargestellt). So wird verhindert, dass eine Barriere zwischen den Behältern entstehen kann und Zigaretten eventuell in den Abfallbehälter gelangen.

**WARTUNG:** Reinigen Sie den Abfallbehälter sowie die Innenbehälter mit einer 10%-haltigen Waschmittel- bzw. Seifenmittellösung, warmem Wasser und einer weichen Bürste. Achten Sie darauf, bei den seitlichen Paneelen aus rostfreiem Edelstahl immer in Richtung der Metallfasern zu bürsten. Sie sollten **AUF KEINEN FALL** Scheuermittel oder harte Bürsten für verwenden dieser anwenden. Um den makellosen Glanz des Edelstahls beizubehalten empfehlen wir Ihnen nach der Reinigung der Paneele diese mit einem weichen Lappen zu polieren und so eventuelle Reinigungsrückstände zu beseitigen.



Platzieren Sie beim Wiederaufsetzen des Deckels zuerst die Seite ohne Schloss auf dem Abfallbehälter und lassen diese einrasten, danach lassen Sie die Seite mit dem Schloss auf den Abfallbehälter fallen. Die Verriegelung des Deckels erfolgt automatisch.

### Praktische Tipps für den Benutzer

Beim Entleeren des Abfallbehälters ist es vorteilhaft, darauf zu achten, den Deckel immer in der gleichen Richtung, wie man ihn abgenommen hat, neben dem Abfallbehälter zu platzieren, um das Wiederaufsetzen des Deckels nach der Reinigung zu vereinfachen. Vor dem ersten Gebrauch des Produktes empfehlen wir Ihnen den Deckel umzudrehen und sich das Schloss und die anderen Merkmale des Deckels anzuschauen.

### HINWEISE

- (i) Falls der Deckel in der falschen Richtung aufgesetzt wurde, wird er nicht in seiner korrekten, senkrechten Position sitzen und das Schloss wird nicht verriegelt.
- (ii) Entfernen Sie nach der Installation die schwarze Schutzfolie von der Zigarettenausdrückplatte.
- (iii) Es wird eine regelmäßige Wartung und Inspektion des Materials empfohlen. Beschädigte Komponente sollten unmittelbar ausgetauscht werden.
- (iv) Ersatzteile sind bei Ihrem Glasdon-Verkaufsbüro erhältlich.
- (v) Eine Haftung für Schadenersatz als Folge einer inkorrekten Installation, unbefugter Veränderung der gelieferten Waren oder Zweckentfremdung eines Produktes ist ausgeschlossen.