

Centrum™ Bechersammler

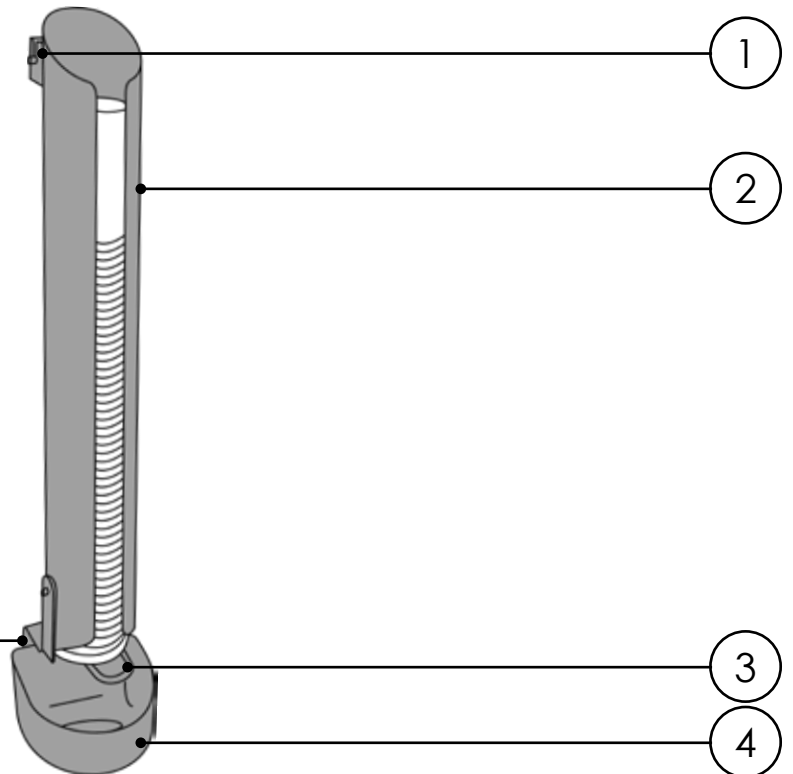
Bedienungs- und Montageanleitung

Stellen Sie sicher, dass alle Mitarbeiter die in dieser Beilage aufgeführten Punkte gelesen haben und dass eine Kopie an das mit der Installation und Wartung dieses Produktes betraute Personal gegeben wird. Glasdon empfiehlt, vor der Installation eine vollständige Sicherheits- und Gesundheitsanalyse durchzuführen.

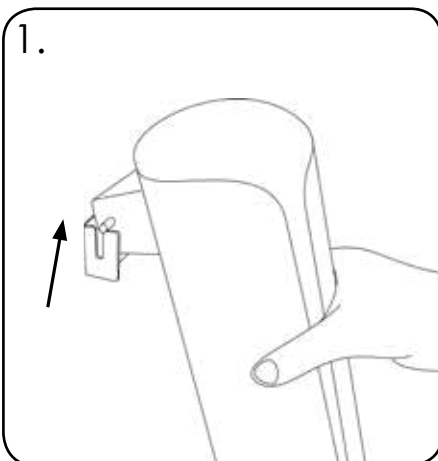
CENTRUM BECHERSAMMLER

KOMPONENTEN:

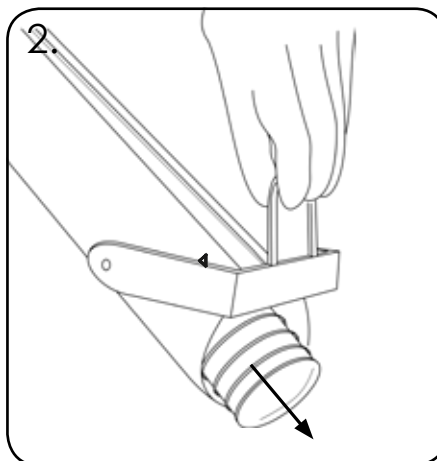
- TEIL 1** - Bechersammlerhalterung
- TEIL 2** - Sammelrohr
- TEIL 3** - Schnellverschlussmechanismus
- TEIL 4** - Tropfschale
- TEIL 5** - Tropfschalenhalterung



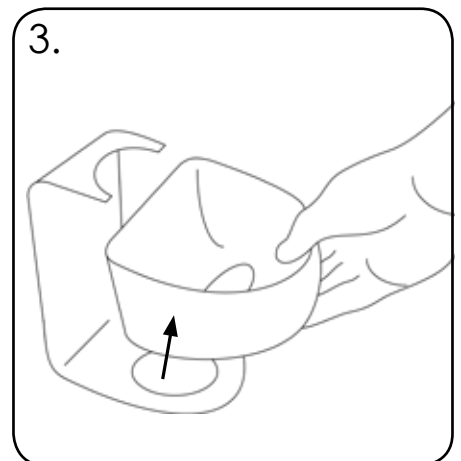
ENTLEEREN DES SAMMELROHRS / DER TROPFSCHALE



1. Um das Sammelrohr abzunehmen, heben Sie das Rohr von der Bechersammlerhalterung.



2. Öffnen Sie mit dem Edelstahlring den Schnellverschlussmechanismus, um die Becher zu entfernen.



3. Zum Entleeren oder Reinigen der Tropfschale entnehmen Sie die Tropfschale aus der Tropfschalenhalterung.

**Centrum Bechersammler
WANDBEFESTIGUNG
INSTALLATIONSANLEITUNG**



Centrum Bechersammler

WANDBEFESTIGUNG - INSTALLATIONSANLEITUNG

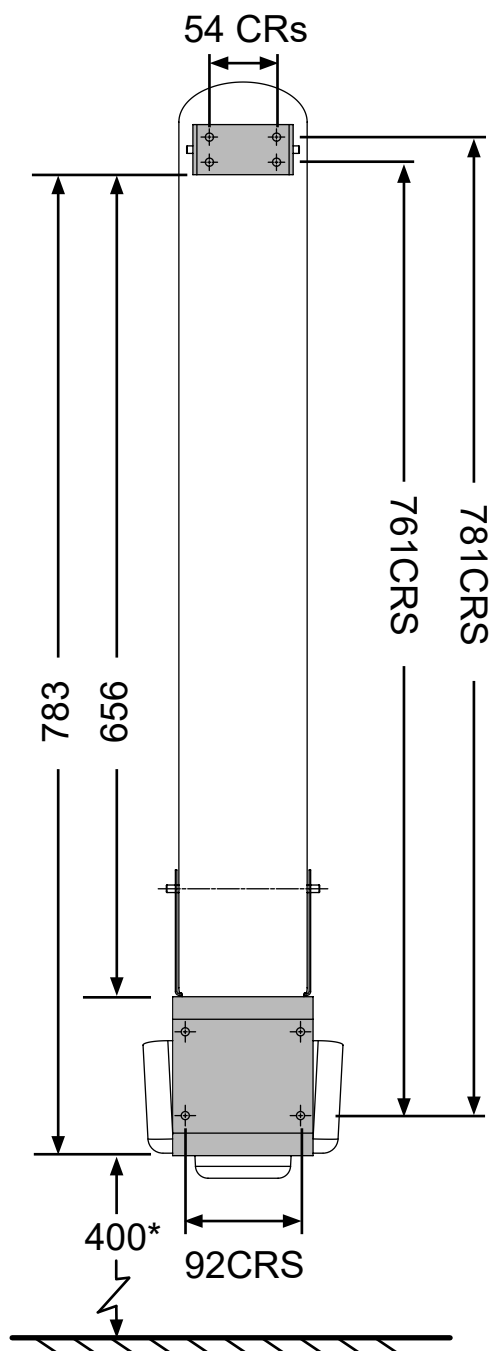
Stellen Sie sicher, dass alle Mitarbeiter die in dieser Beilage aufgeführten Punkte gelesen haben und dass eine Kopie an das mit der Installation und Wartung dieses Produktes betraute Personal gegeben wird.

Die Anweisungen dienen zur Befestigung des Produkts an einer Mauer aus Mauerwerk. Andere Wandtypen sollten auf die am besten geeignete, dauerhafte Befestigungsmethode geprüft werden.

SKIZZE BEFESTIGUNGSPUNKTE

ALLE MAßE IN MM

GRAU SCHATTIERTE BEREICHE STELLEN DIE ZWEI HALTERUNGEN DAR



* DIE HALTERUNG DER TROPFSCHALE SOLLTE IN EINER HÖHE VON 400mm MONTIERT WERDEN

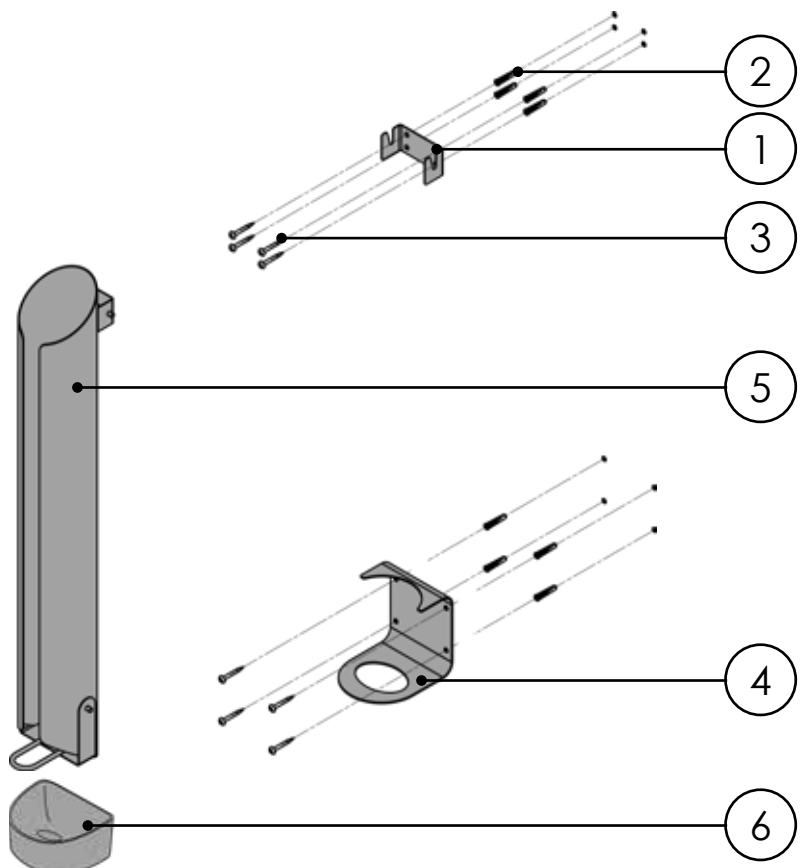
INSTALLATIONSANLEITUNG

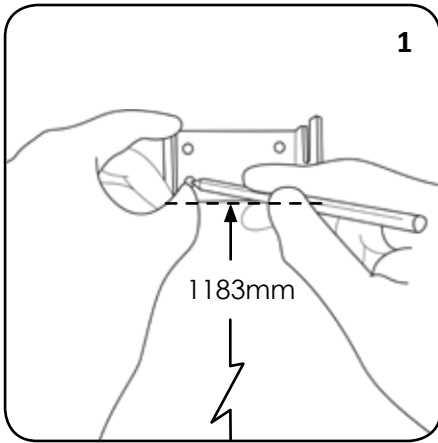
INHALT:

TEIL 1 - Bechersammlerhalterung	x 1
TEIL 2 - Dübel	x 8
TEIL 3 - 3,81cm Holzschraube	x 8
TEIL 4 - Tropfschalenhalterung	x 1
TEIL 5 - Sammelrohr	x 1
TEIL 6 - Tropfschale	x 1

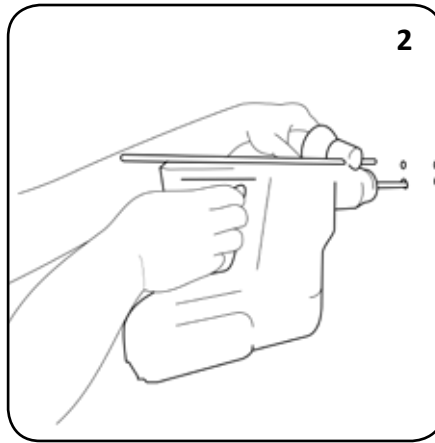
BENÖTIGTE AUSRÜSTUNG:

- Bleistift
- Maßband
- Bohrmaschine mit 7mm Bohrer
- Hammer
- Kreuzschlitzschraubendreher

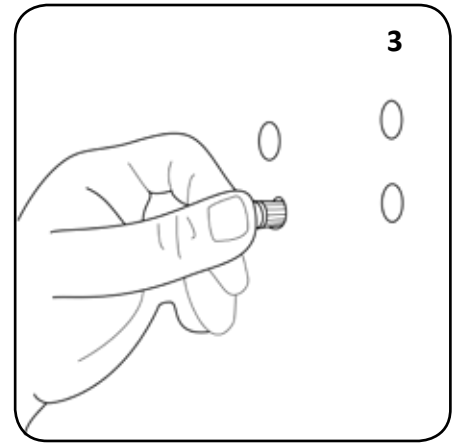




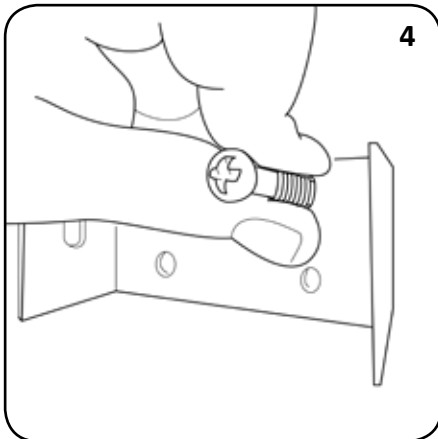
1
Markieren Sie 1.183 mm vom Boden aus mit dem Bleistift. Richten Sie das untere Ende von Teil 1 mit der Markierung an der Wand aus und übertragen Sie die Lochpositionen auf die Wand.



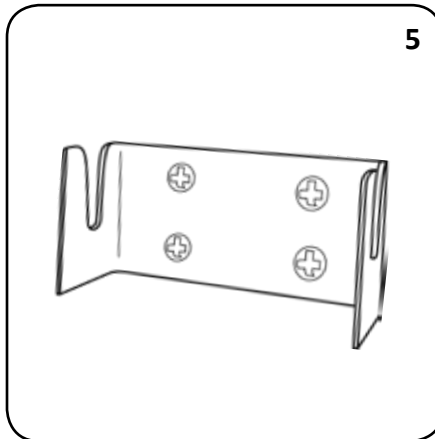
2
Bohren Sie Löcher an den 4 markierten Punkten. Wiederholen Sie die Schritte 1 und 2 für die Bohrungen der Tropfschalenhalterung. Es sollte ein Abstand von 656 mm zwischen der Unterkante von Teil 1 und der Oberkante von Teil 4 sein. (siehe Skizze „Befestigungspunkte“).



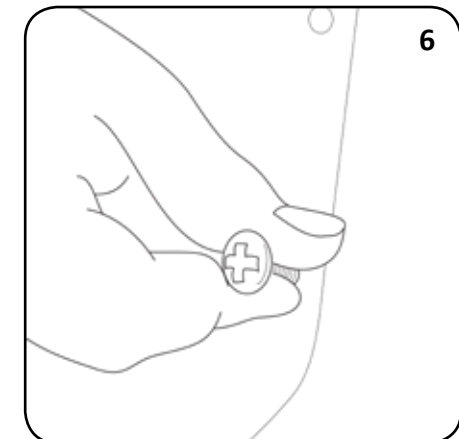
3
Schieben Sie je einen Dübel (Teil 2) in die 8 Bohrlöcher. Bringen Sie die Dübel, unter Zuhilfenahme des Hammers, zum bündigen Abschluss mit der Wand.



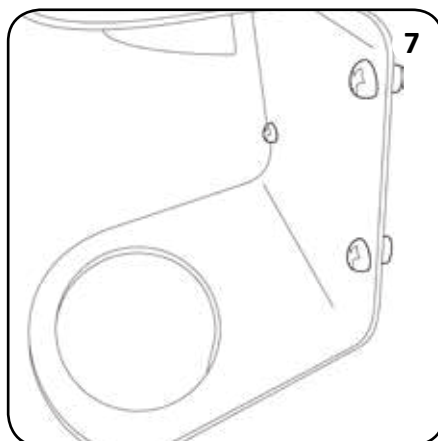
4
Setzen Sie die Beschermersammlerhalterung gegen die die oberen 4 Befestigungslöcher und schrauben Sie diese mit Teil 3 an.



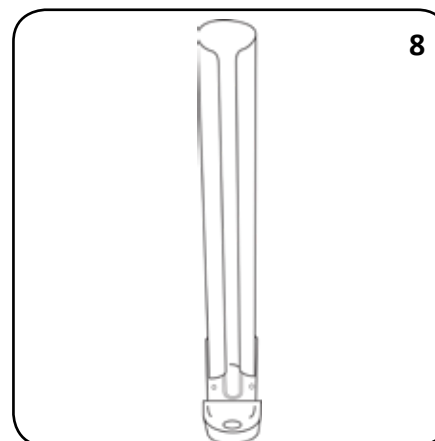
5
Ziehen Sie die Schrauben mit dem Schraubendreher fest.



6
Legen Sie Teil 4 gegen die Wand und richten Sie die 4 Löcher mit den 4 Dübeln aus. Führen Sie eine der Schrauben durch und ziehen Sie diese mit dem Schraubendreher fest.



7
Wiederholen Sie Schritt 6 für alle 4 Befestigungspunkte, welche die Tropfschalenhalterung an der Wand befestigen.



8
Setzen Sie Teil 6 auf die Halterung des Bechersammlers und platzieren Sie Teil 7 auf der Tropfschalenhalterung.

Centrum Bechersammler
WANDBEFESTIGUNG DES A4-SCHILDS



Centrum Bechersammler

WANDBEFESTIGUNG DES A4-SCHILDS

Stellen Sie sicher, dass alle Mitarbeiter die in dieser Beilage aufgeführten Punkte gelesen haben und dass eine Kopie an das mit der Installation und Wartung dieses Produktes betraute Personal gegeben wird.

Die Anweisungen dienen zur Befestigung des Produkts an einer Mauer aus Mauerwerk. Andere Wandtypen sollten auf die am besten geeignete, dauerhafte Befestigungsmethode geprüft werden.

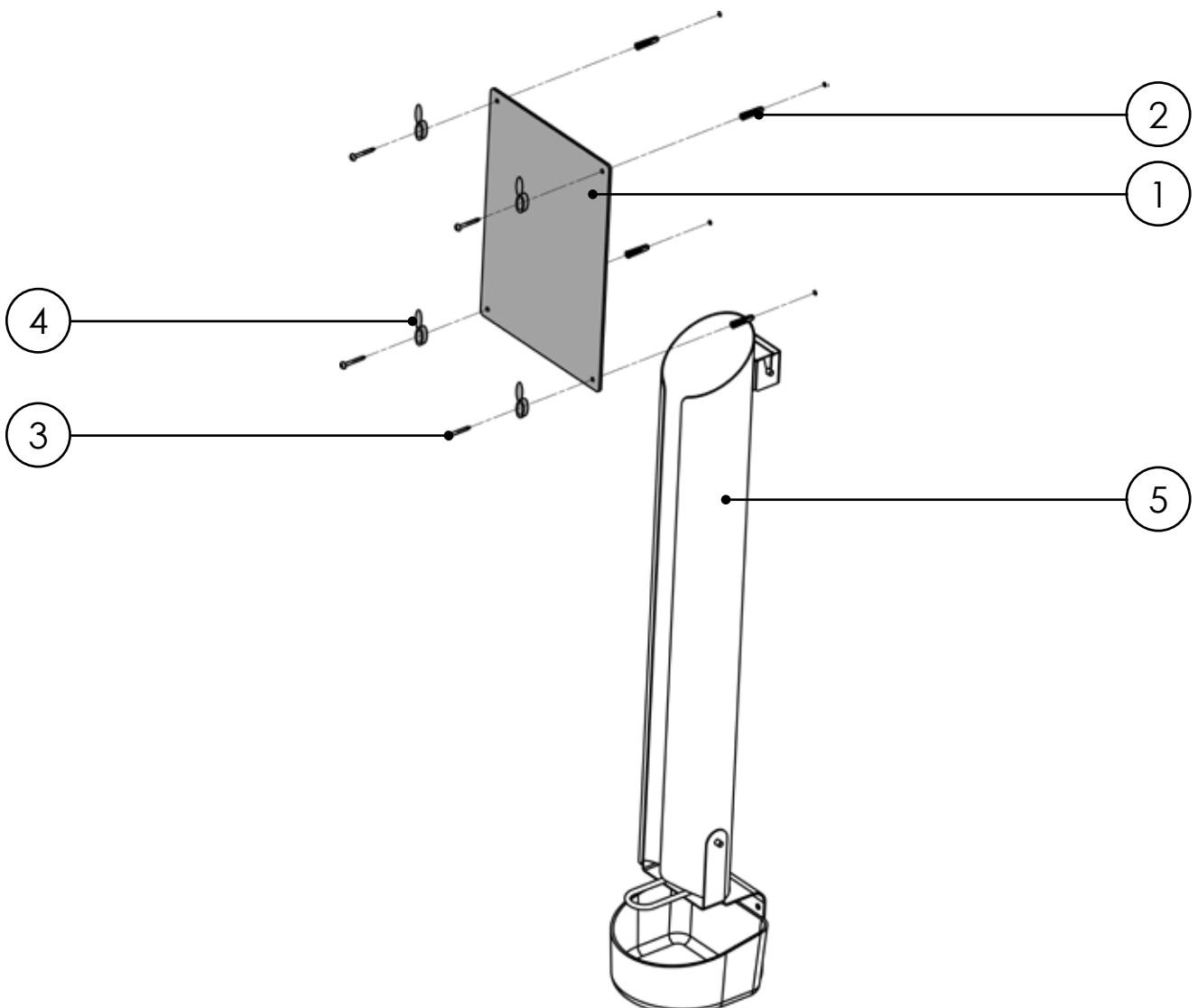
INSTALLATIONSANLEITUNG

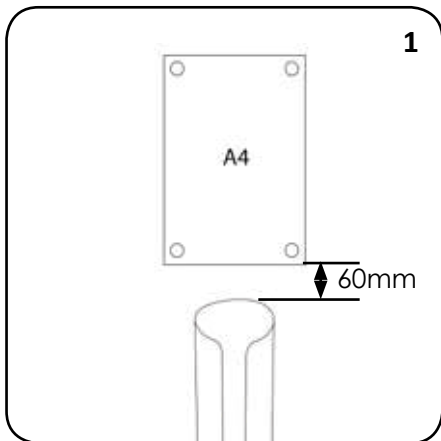
KOMPONENTEN:

TEIL 1 - A4-Schild aus PVC	x 1
TEIL 2 - Dübel	x 4
TEIL 3 - 3,81 cm Holzschraube	x 4
TEIL 4 - Schraubenkappe	x 4
TEIL 5 - Bechersammler (installiert)	x 1

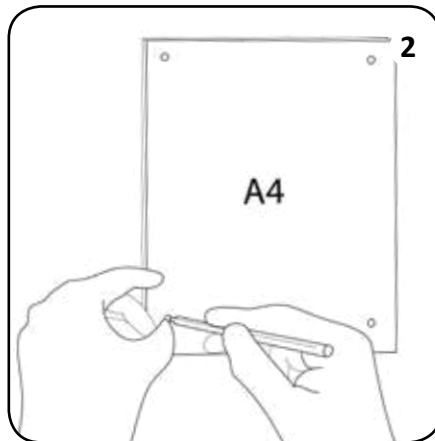
BENÖTIGTE AUSRÜSTUNG:

- Maßband
- Bleistift
- Bohrmaschine mit 5mm Bohrer
- Hammer
- Kreuzschlitzschraubendreher

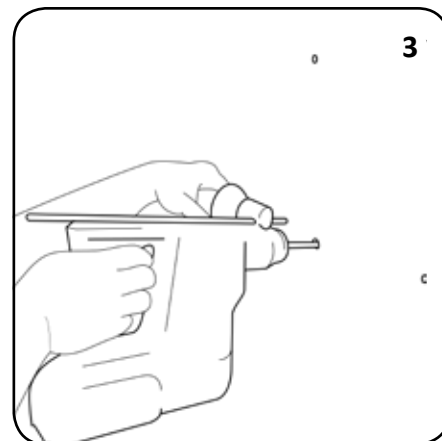




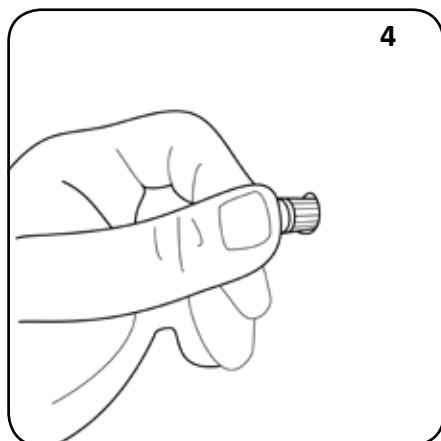
Das Schild sollte sich 60 mm über der Oberkante des Bechersammlers befinden.



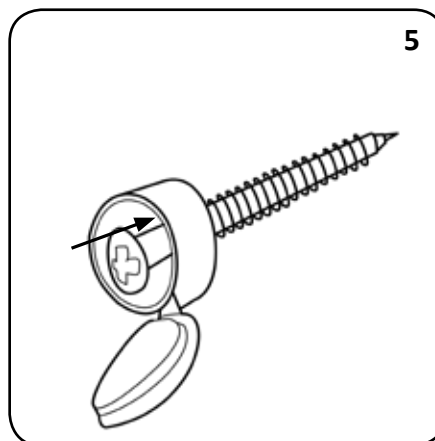
Platzieren Sie Teil 1 an der Wand 60mm über der Oberkante von Teil 5. Übertragen Sie die 4 Befestigungspunkte auf die Wand durch die 4 Löcher im A4-Schild. Stellen Sie sicher, dass das Schild horizontal und mittig gerade ist.



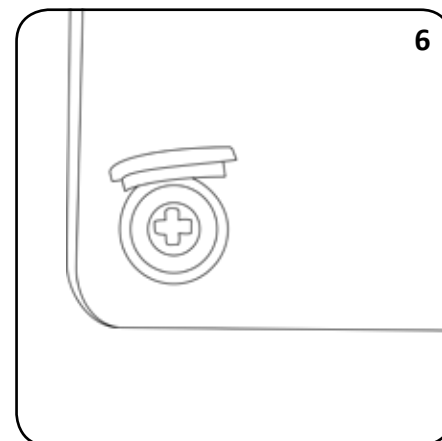
Bohren Sie die 4 Löcher mit der Handbohrmaschine.



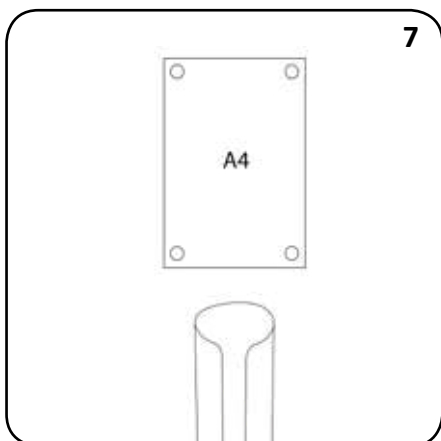
Schieben Sie je einen Dübel (Teil 2) in die 4 Bohrlöcher. Bringen Sie die Dübel, unter Zuhilfenahme des Hammers, zum bündigen Abschluss mit der Wand.



Platzieren Sie Teil 4 auf Teil 3.



Legen Sie das A4-Schild auf die 4 Befestigungslöcher und schrauben Sie eine der Schrauben in den Dübel. Anschließend befestigen Sie alle 4 Schrauben mit dem Schraubenzieher.



Wenn Sie fertig sind setzen Sie die Schraubenkappen auf die Schraubenköpfe.

 **Glasdon**, CENTRUM UND NEXUS SIND SCHUTZMARKEN DER GLASDON GROUP LTD. UND
IHRER NIEDERLASSUNGEN IN GROSSBRITANNIEN UND ANDEREN LÄNDERN.

- Eine regelmäßige Wartung und Inspektion des Materials wird empfohlen und beschädigte Komponenten sollten nötigenfalls unmittelbar ersetzt werden.
- Ersatzteile sind bei Ihrem Glasdon Verkaufsbüro erhältlich.
- Eine Haftung für Schadensersatz als Folge einer inkorrekten Installation, unbefugter Veränderung der gelieferten Waren oder Zweckentfremdung eines Produktes ist ausgeschlossen.

Ausgabe 3 11/2017 C000/0507 DE - 07B-368-07

© Glasdon 02/2021

In dieser Publikation enthaltene Produkt- und Preisinformationen können ohne vorherige Ankündigung geändert werden.



Glasdon Europe SARL

Parc du Buisson
2 rue des Verts Prés
CS 12048
59702 Marcq en Baroeul cedex
FRANKREICH

Telefon: 0221 / 8282 9050
E-mail: buero@glasdon.com
Web: www.glasdon.com