

# BOWLAND™ PICKNICKTISCH

## INSTALLATIONSANLEITUNG

**WICHTIGER HINWEIS:** STELLEN SIE SICHER, DASS ALLE BETEILIGTEN PERSONEN DIE ANLEITUNG GELESEN HABEN UND GEBEN SIE KOPIEN AN ALLE IHRE MITARBEITER, DIE MIT DER INSTALLATION UND WARTUNG BETRAUT SIND.

Bitte beziehen Sie sich während des Umgangs mit dem Produkt und den Materialien, die während der Installation genutzt werden, auf die Verordnung über Sicherheit und Gesundheitsschutz bei der manuellen Handhabung von Lasten bei der Arbeit. Glasdon empfiehlt eine vollständige Gesundheits- und Sicherheitsanalyse vor der Ausführung der Installation.

### ROLLSTUHLZUGANGSMODELL

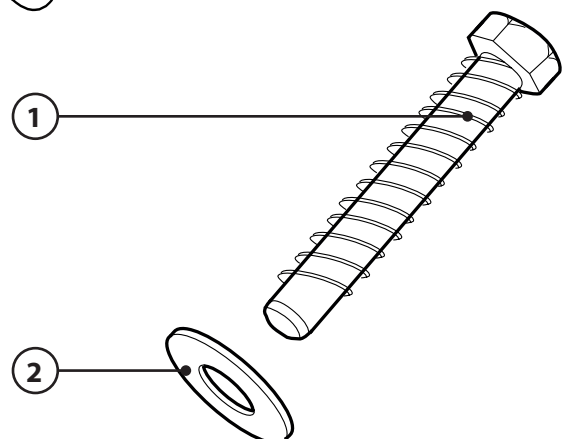


#### LIEFERUMFANG:

- TEIL 1** - Ankerbolzen - M10 x 100 mm     x 4  
**TEIL 2** - Unterlegscheiben - M12 x 23 mm     x 4

#### BENÖTIGTES WERKZEUG:

- Drehschlagbohrhammer     x 1  
- 10mm Steinbohrer     x 1  
- 17mm Steckschlüssel     x 1  
- Staubgebläse/Harter Borstenpinsel     x 1

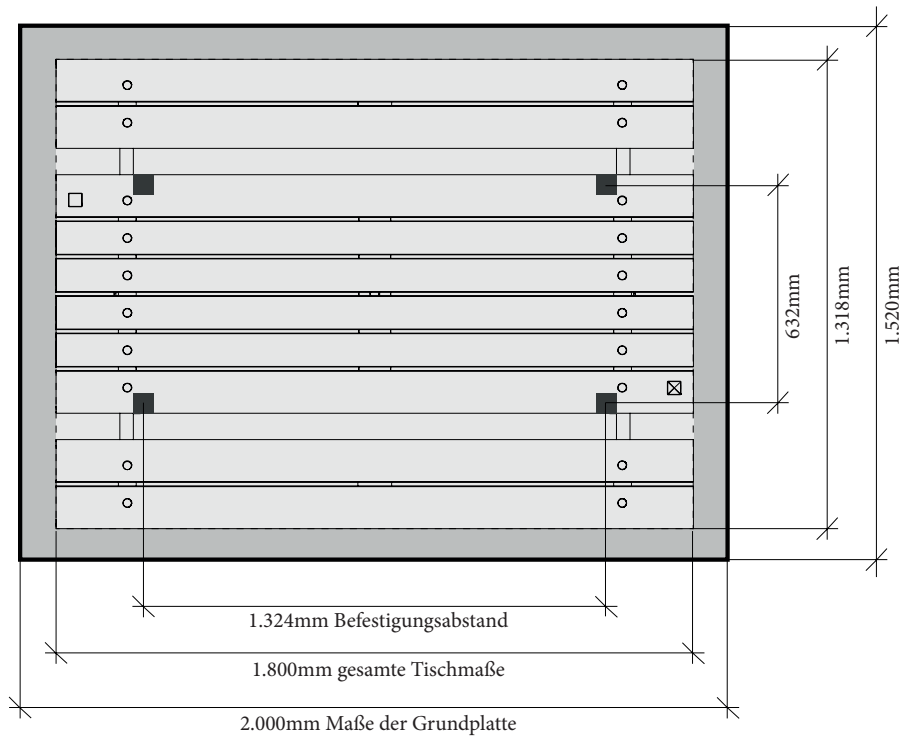


## VORAUSGESETZTE MINDESTGRUNDLAGE

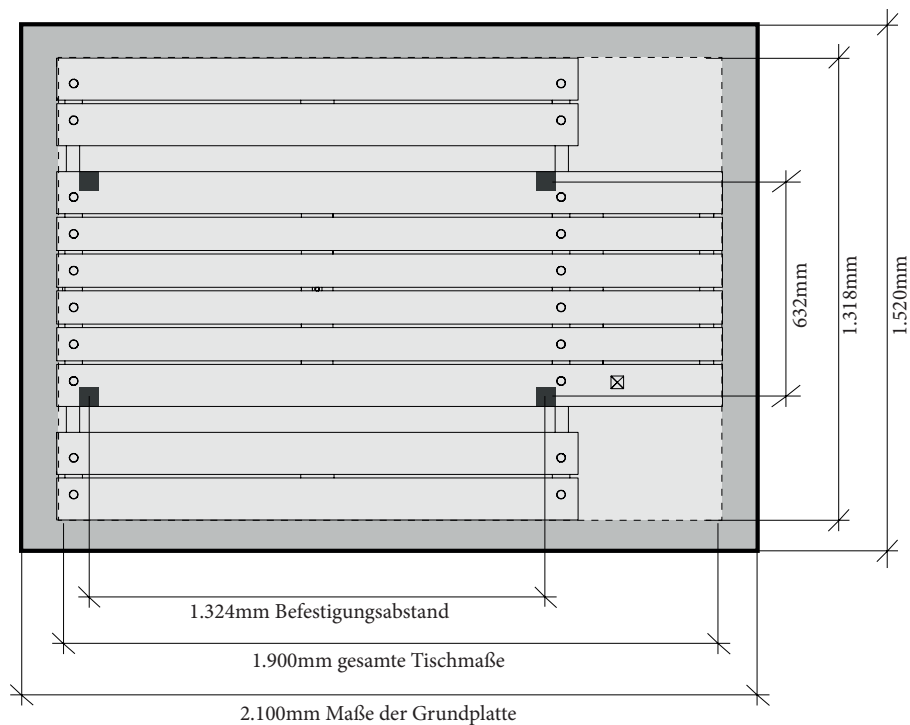
Wenn keine passende Grundplatte zur Verfügung steht, dann sollte die Grundplatte in der Größe der untenstehenden Maße mit 200mm dickem Beton befestigt werden.

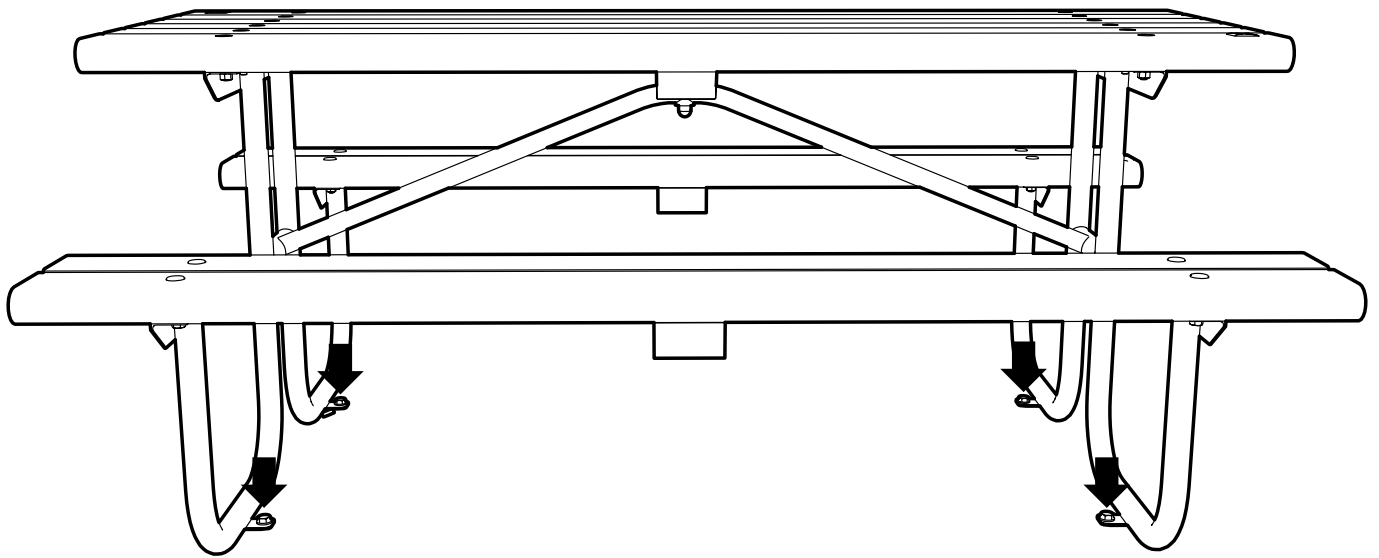
Die Grundplatte soll flach (glatt abgezogen), erdgleich und quadratisch und vorzugsweise bündig mit der Bodenebene sein.

### SICHT A

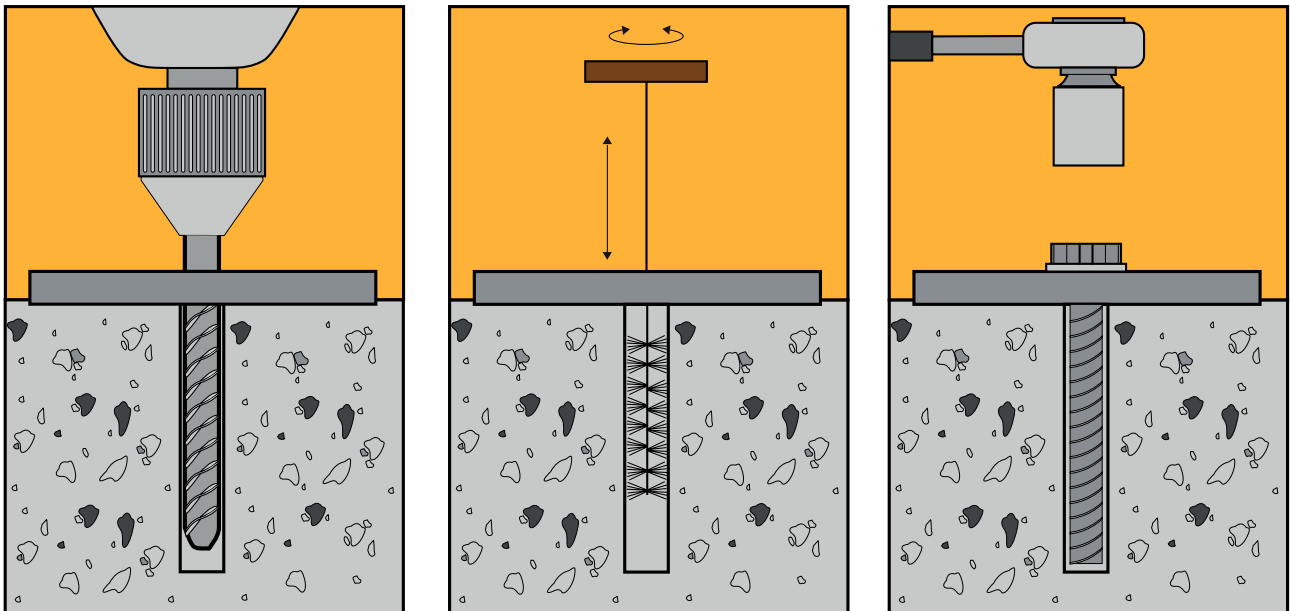


### SICHT B





**Für eine optimale Fixierungsleistung wird das folgende Verfahren empfohlen.**



Die Grundplatte soll flach, glatt abgezogen, erdgleich und quadratisch und vorzugsweise leicht über der Bodenebene der Umgebung angehoben sein.

Die Betongrundplatte soll aus minimal 25N/20mm gemischter Festigkeit gleichwertig der BS 5328, Abschnitt 2, Part 10, Grad C25 bestehen.


Nutzen Sie die Sitzbank als Vorlage und bohren Sie durch alle 4 Fixierungspunkte (siehe Sicht A/B) in jedes der Beine, mit einem 10mm Steinbohrer Löcher mit einer Mindestdiefe von 120mm.

Säubern Sie die Bohrlöcher gründlich mit einer Spiralbürste und entfernen Sie jeglichen Staub mithilfe einer Ausblaspumpe oder ähnliches.

Fügen Sie die Ankerbolzen (Artikel 1) und Unterlegscheiben (Artikel 2) in die gebohrten Löcher ein und ziehen Sie diese mit einem Steckschlüssel fest.

**WICHTIGER HINWEIS:** BITTE VERSICHERN SIE SICH, DASS ALLE RELEVANTEN PERSONEN DIESE ANLEITUNG GELESEN HABEN UND DASS DEM PERSONAL, WELCHES FÜR DIE INSTALLATION UND PFLEGE DES PRODUKTES ZUSTÄNDIG IST, EINE KOPIE ÜBERREICHT WIRD.

**SICHERHEITSHINWEIS:** BITTE BEZIEHEN SIE SICH WÄHREND DES UMGANGS MIT DEM PRODUKT UND DEN MATERIALIEN, DIE WÄHREND DER INSTALLATION GENUTZT WERDEN, AUF DIE VERORDNUNG ÜBER SICHERHEIT UND GESUNDHEITSSCHUTZ BEI DER MANUELLEN HANDHABUNG VON LASTEN BEI DER ARBEIT.

 **Glasdon** UND BOWLAND SIND SCHUTZMARKEN DER GLASDON GROUP LTD. UND IHRER NIEDERLASSUNGEN IN GROSSBRITANNIEN UND ANDEREN LÄNDERN.

- Eine regelmäßige Wartung und Inspektion des Materials wird empfohlen und beschädigte Komponenten sollten nötigenfalls unmittelbar ersetzt werden.
- Ersatzteile sind bei Ihrem Glasdon Verkaufsbüro erhältlich.
- Eine Haftung für Schadensersatz als Folge einer inkorrekten Installation, unbefugter Veränderung der gelieferten Waren oder Zweckentfremdung eines Produktes ist ausgeschlossen.

Ausgabe 2 - 04/2019 - C000/0519 DE- 098-048-32

© Glasdon 01/2021

In dieser Publikation enthaltene Produkt- und Preisinformationen können ohne vorherige Ankündigung geändert werden.

 **Glasdon®**

**Glasdon Europe SARL**

Parc du Buisson  
2 rue des Verts Prés  
CS 12048  
59702 Marcq en Baroeul cedex  
FRANKREICH

Telefon: 0221 / 8282 9050  
E-mail: [buero@glasdon.com](mailto:buero@glasdon.com)  
Web: [www.glasdon.com](http://www.glasdon.com)