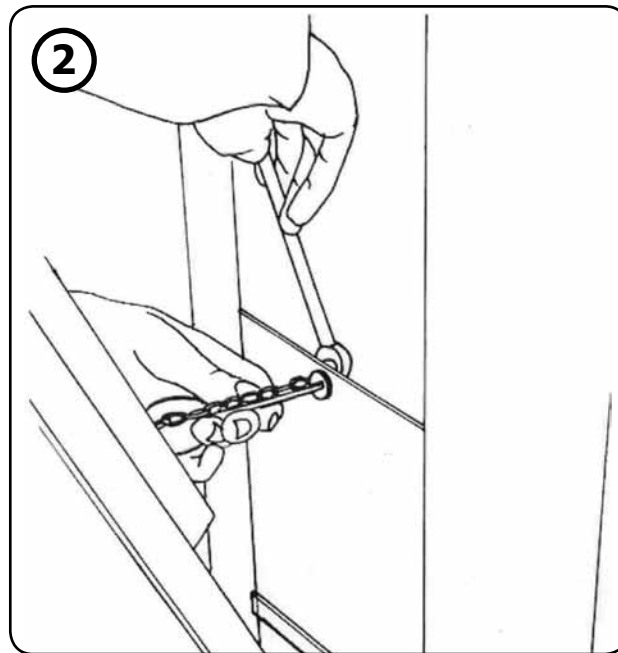


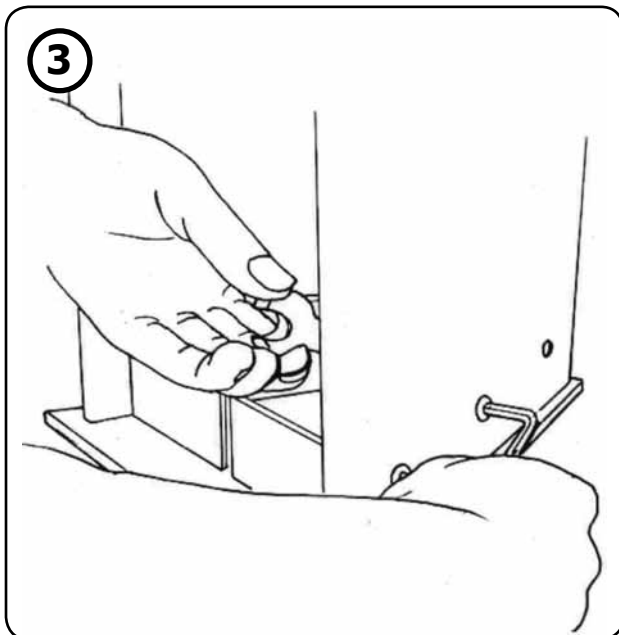
# Ashguard™

## BODENBEFESTIGUNG

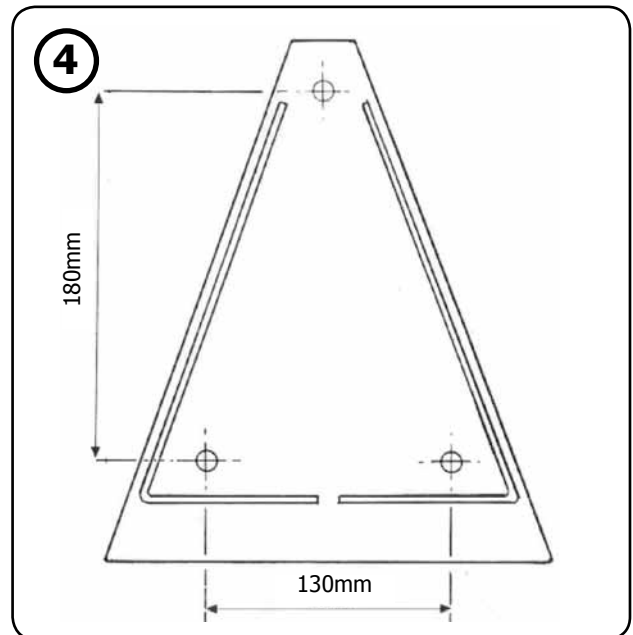


1. Eine glatte, ebene Fläche aussuchen, die sich zur Befestigung des Behälters eignet.

2. Die Tür des Behälters öffnen, dann mit Schraubenzieher und 8mm-Gabelschlüssel vom Behälter abmontieren. Tür und Einsatz vorsichtig ablegen. Entfernte Teile für die spätere Anwendung gut aufbewahren.

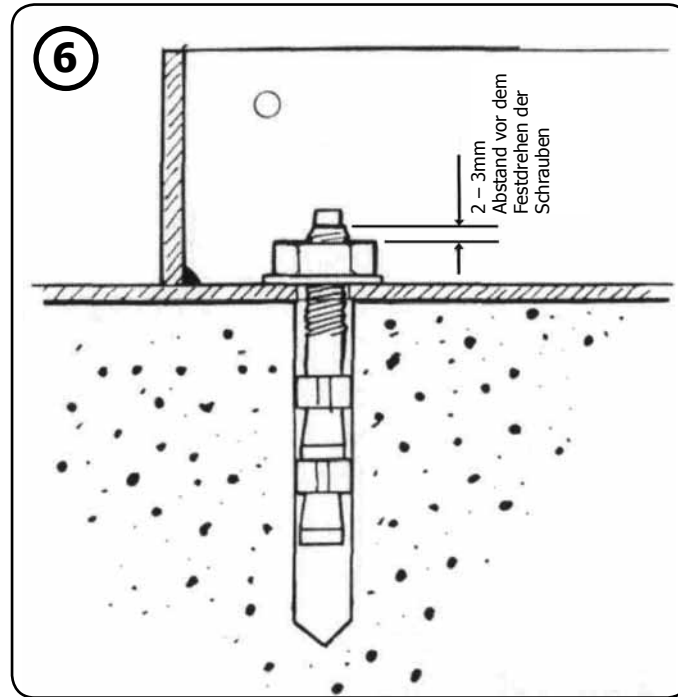


3. Die Bodenplatte mit dem mitgelieferten 10mm-Gabelschlüssel und Innensechskantschlüssel vom Behälter lösen und den Behälter vorsichtig ablegen. Auch hier die entfernten Teile für die spätere Anwendung gut aufbewahren.



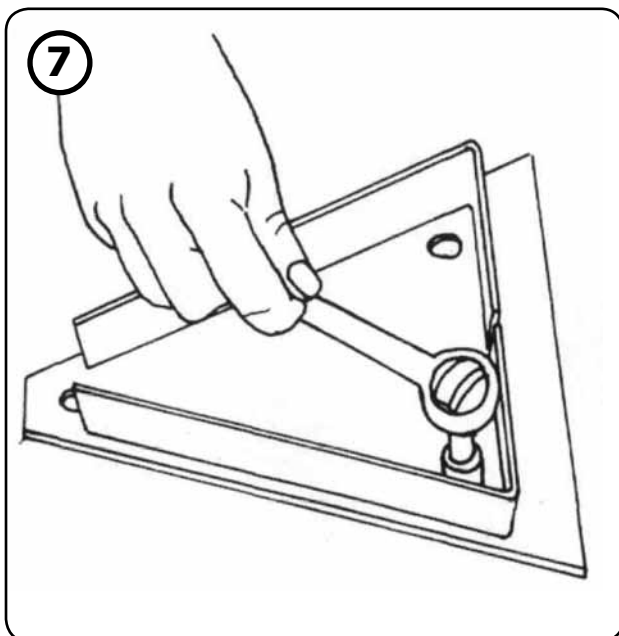
4. Die Bodenplatte auf die vorgesehene Stelle legen und durch die drei Befestigungslöcher hindurch Markierungen auf dem Boden vornehmen.

**Zur Beachtung:** Der Behälter kann auf einer 50mm dicken Steinplatte befestigt werden, wobei die Bohrlöcher einen Mindestabstand von 110mm zum Rand haben müssen.

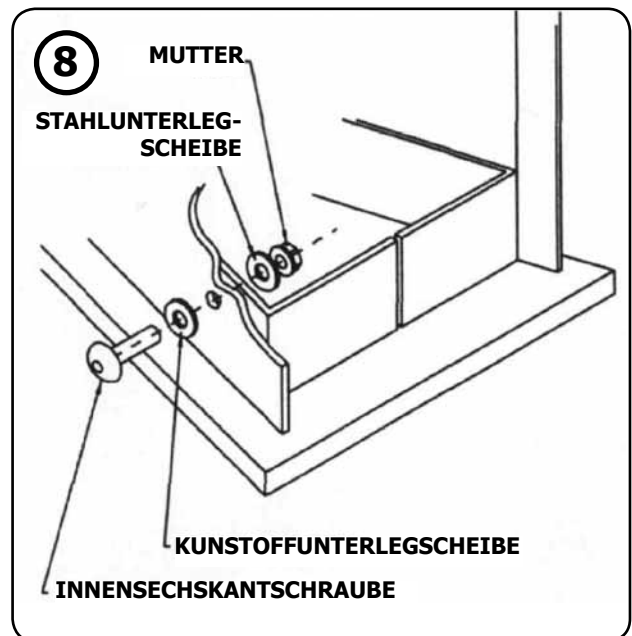


5. Bodenplatte entfernen. An den drei markierten Stellen mit einem 10mm Steinbohrer, 80mm tiefe Löcher bohren. Den Bohrstaub aus den Löchern entfernen. (Bei Verwendung von Pflastersteinen diese ganz durchbohren.)

6. Bodenplatte wieder auflegen und die drei Bodenbefestigungsschrauben in die Bohrlöcher einführen und einschlagen, bis Unterlegscheiben mit Muttern auf der Grundplatte aufliegen, wie in obiger Abbildung gezeigt.



7. Die Muttern mit einem 17mm-Sechskantsteckschlüssel festziehen. Maximale Drehmomenteinstellung: 30kg/m

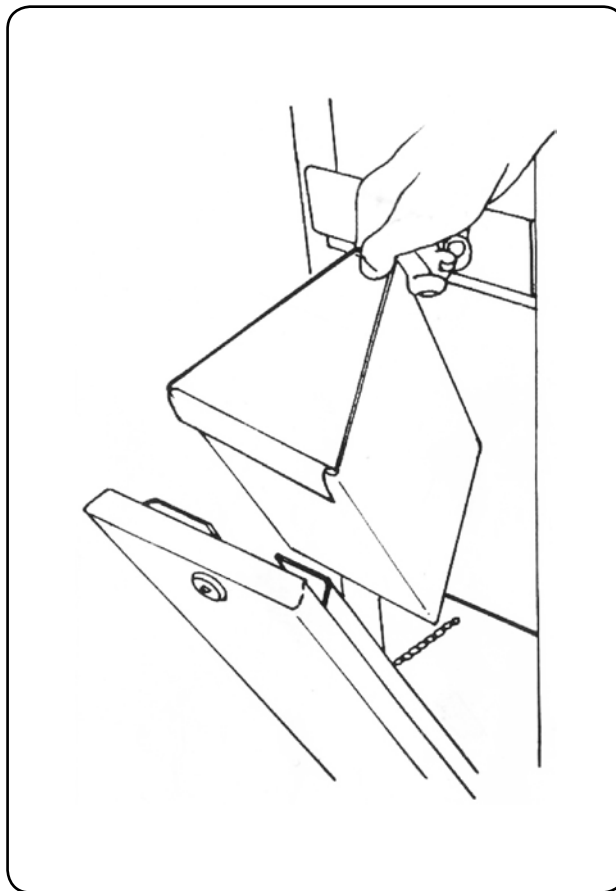
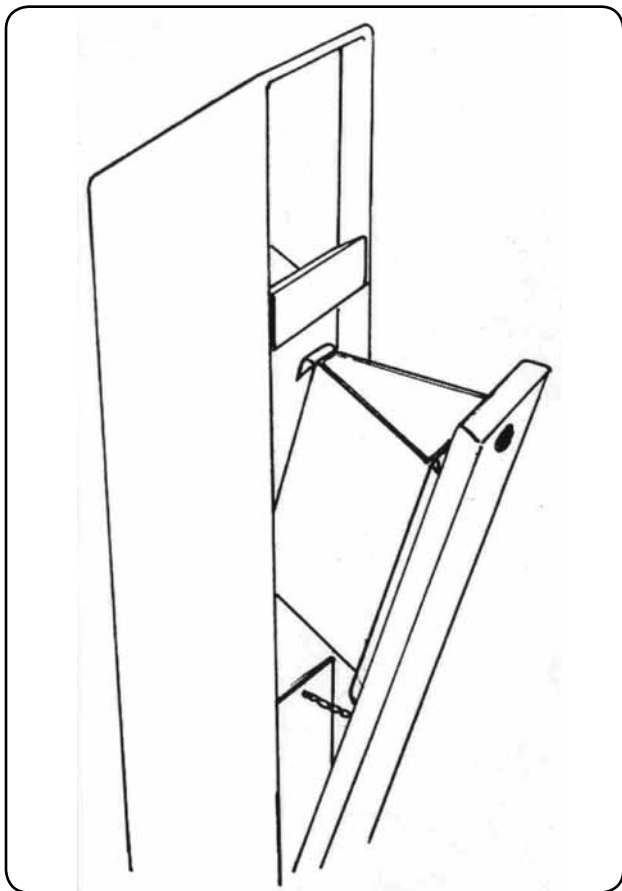


8. Den Behälter wieder auf die Bodenplatte setzen. Die Innensechskantschrauben, Unterlegscheiben und Muttern wieder anbringen und festziehen.


9. Tür wieder einsetzen und Sicherheitskette am Behälter befestigen.

10. Den Einsatz wieder anbringen, Tür schließen und verriegeln.

## GEBRAUCHSANLEITUNG



1. Mit dem mitgelieferten Schlüssel Behältertür öffnen. Die Tür kippt nach vorn, wird aber von der Kette gehalten.
2. Der Einsatz kann jetzt an seinem rückwärtigen Griff gefasst und aus seiner Halterung an der Türinnenseite herausgehoben werden. Den Einsatz leeren.
3. Einsatz wieder an der Türinnenseite einhängen.
4. Tür schließen und mit dem Schlüssel verriegeln.
5. Ashguard regelmäßig reinigen.  
Damit dieses Qualitätsprodukt sein einwandfreies Aussehen behält, ist es regelmäßig mit warmem Seifenwasser zu waschen und gründlich zu spülen. Dann bleibt der Behälter sauber und lässt sich leicht handhaben.

 **Glasdon** UND ASHGUARD SIND SCHUTZMARKEN DER GLASDON GROUP LTD. UND IHRER NIEDERLASSUNGEN IN GROSSBRITANNIEN UND ANDEREN LÄNDERN.

- Eine regelmäßige Wartung und Inspektion des Materials wird empfohlen und beschädigte Komponenten sollten nötigenfalls unmittelbar ersetzt werden.
- Ersatzteile sind bei Ihrem Glasdon Verkaufsbüro erhältlich.
- Eine Haftung für Schadensersatz als Folge einer inkorrekten Installation, unbefugter Veränderung der gelieferten Waren oder Zweckentfremdung eines Produktes ist ausgeschlossen.

Ausgabe 5, 2013 C000/0082 DE

© Glasdon 01/2021

In dieser Publikation enthaltene Produkt- und Preisinformationen können ohne vorherige Ankündigung geändert werden.

 **Glasdon**<sup>®</sup>  
**Glasdon Europe SARL**

Parc du Buisson  
2 rue des Verts Prés  
CS 12048  
59702 Marcq en Baroeul cedex  
FRANKREICH

Telefon: 0221 / 8282 9050  
E-mail: [buero@glasdon.com](mailto:buero@glasdon.com)  
Web: [www.glasdon.com](http://www.glasdon.com)