

# Guardian™ Rettungsringgehäuse

## Montage-Anleitung

**Anmerkung:** Stellen Sie sicher, dass alle in die Montage involvierten Personen die Anleitung gelesen haben.

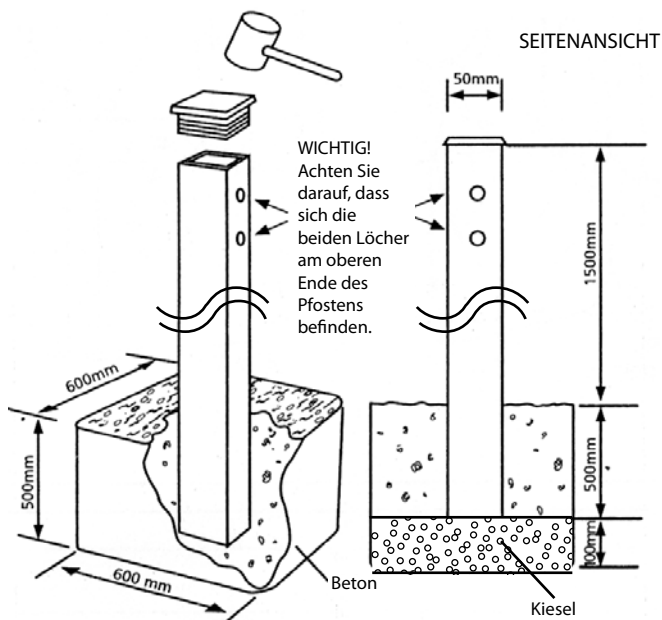
### POSITIONIERUNG

Die Positionierung des Rettungsringgehäuses hängt von den örtlichen Bedingungen ab.

Glasdon empfiehlt, die Rettungsringgehäuse für Retter leicht erreichbar und von weitem sichtbar aufzustellen, unter Berücksichtigung möglicher Beeinträchtigungen durch Wetter, Gelände und Laubfall. Die Entscheidung über die endgültige Positionierung sollte nach einer Risikoabschätzung einschließlich einer Ortsbegehung getroffen werden.

### PFOSTENBEFESTIGUNG - MONTAGE DES PFOSTENS

#### OPTION 1 – PFOSTEN ZUM EINBETONIEREN

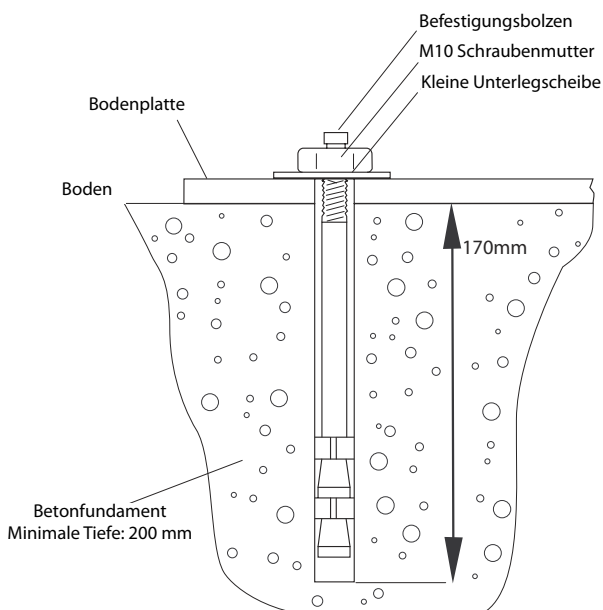


**ACHTUNG:** Denken Sie an mögliche unterirdische Leitungen, bevor Sie mit der Montage beginnen.

**EMPFEHLUNG:** Aufgrund des Gewichtes des Pfostens (12 kg) empfehlen wir die Montage durch zwei Personen.

1. Graben Sie ein Loch, welches zur Befüllung mit Beton geeignet ist, d.h. 600 mm Länge x 600 mm Breite x 500 mm Tiefe. Zum besseren Wasserabfluss erweitern Sie die Tiefe um 100 mm und füllen Sie diese 100 mm mit Kiesel auf.
2. Stecken Sie das schwarze Endteil auf den Pfosten und schlagen Sie es mit einem Gummihammer fest.  
**WICHTIG:** Achten Sie darauf, dass sich die beiden Löcher im Pfosten am oberen Ende befinden und auf die Seite gedreht wurden, an der das Rettungsringgehäuse befestigt werden soll.
3. Stecken Sie den Pfosten in gewünschter Position in den Beton und stützen Sie ihn ggf. bis der Beton ausgehärtet ist.

#### OPTION 2 – PFOSTEN MIT FUSSPLATTE ZUM AUFSCHRAUBEN AM BODEN



**EMPFEHLUNG:** Aufgrund des Gewichtes des Pfostens (12 kg) empfehlen wir die Montage durch zwei Personen.

1. Platzieren Sie den Pfosten in der gewünschten Position auf dem Betonfundament. **BEMERKUNG:** DIE BEFESTIGUNGSLÖCHER DER FUSSPLATTE SOLLTEN MINDESTENS 110 MM ENTFERNT VOM RAND DES BETONFUNDAMENTES PLATZIERT WERDEN! Nehmen Sie Markierungen für die späteren Löcher durch die Fußplatte hindurch vor.
2. Entfernen Sie den Pfosten und bohren Sie Löcher mit einer Tiefe von 170 mm unter Verwendung eines Steinbohrers mit einem Durchmesser von 10 mm.
3. Prüfen Sie, ob die Löcher frei für eine Anbringung der Bolzen sind.
4. Stellen Sie sicher, dass die Unterlegscheiben und Muttern entsprechend der Bolzen angebracht worden sind (siehe Abbildung).
5. Richten Sie die Fußplatte des Pfostens über den gebohrten Löchern aus und bringen Sie die Bolzen an.
6. Schrauben Sie die Muttern mit einem 17 mm-Steckschlüssel fest. Maximale Drehmomenteinstellung: 27Nm

# ANBRINGUNG DES GEHÄUSES

Für alle Befestigungsvarianten gilt:

1. Legen Sie Rettungsring und Leine beiseite.
2. Bringen Sie das Gehäuse wie unten beschrieben an.
3. Vergewissern Sie sich, dass die Wurfleine sicher am Rettungsring befestigt ist.
4. Versteuen Sie Rettungsring und Leine wieder im Gehäuse.
5. Installieren Sie die Anzeigeplatte.
6. Befestigen Sie die Versiegelung.

## PFOSTENBEFESTIGUNG

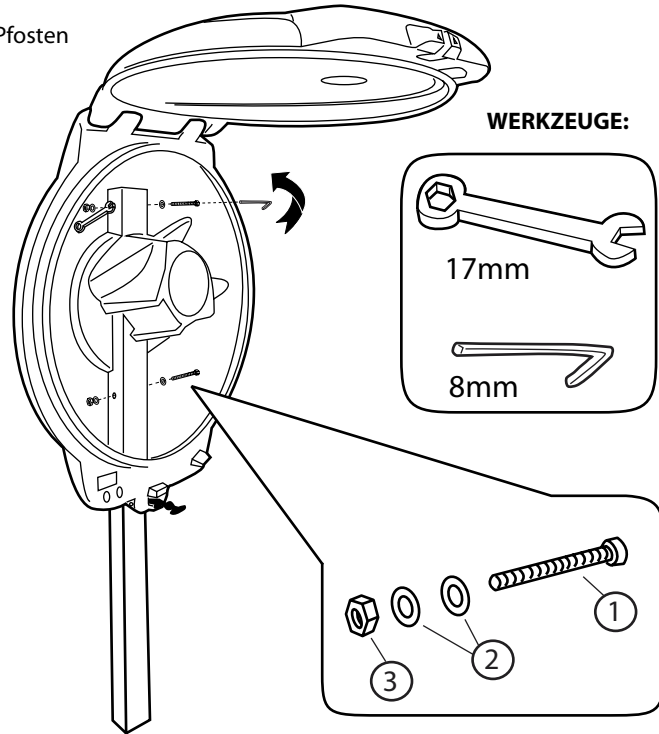
Anbringung des Rettungsringgehäuses an einem 100 x 50 mm Pfosten

1. Platzieren Sie das Gehäuse auf dem Pfosten und öffnen Sie die Abdeckung des Gehäuses. \*siehe Anmerkung
2. Bringen Sie die Unterlegscheiben auf den M10 x 130 mm-Bolzen an und setzen Sie diese in die vorgebohrten Löcher des Gehäuses und des Pfostens.
3. Bringen Sie jeweils eine weitere Unterlegscheibe auf die herausragenden Bolzen durch das Gehäuse und schrauben Sie die beiden Muttern auf.
4. Ziehen Sie Bolzen und Muttern mithilfe eines 8 mm-Sechskantschlüssels und eines 17 mm-Steckschlüssels

\*Anmerkung: Falls Sie diese Befestigungsmethode bei einem 100 x 60 mm-Pfosten anwenden, platzieren Sie bitte das Gehäuse auf dem Pfosten und markieren Sie Bohrlöcher mit Zuhilfenahme des Gehäuses als Vorlage. Bohren Sie vier Löcher mit einem Durchmesser von jeweils 12 mm.

### LIEFERUMFANG:

- |                   |   |    |
|-------------------|---|----|
| <b>ARTIKEL 1.</b> | M10 Sechskantschrauben mit Stift x 130 mm | x2 |
| <b>ARTIKEL 2.</b> | M10 x 35 mm Unterlegscheibe               | x4 |
| <b>ARTIKEL 3.</b> | M10 Schraubenmutter                       | x2 |



## MONTAGE AM GELÄNDER

1. Klemmen Sie die Halterung für die Befestigung am Geländer unter Verwendung der längeren Schrauben fest und markieren Sie Bohrlöcher auf der Rückseite des Gehäuses.

Anmerkung: Das Rettungsringgehäuse sollte nicht an einer einzelnen Geländerstange angebracht werden, sofern es nicht anderweitig gegen Rotation geschützt ist.

2. Bohren Sie Löcher an der Rückseite des Gehäuses mit Zuhilfenahme eines 8 mm-Bohrers
3. Befestigen Sie das Gehäuse an der Halterung und fixieren Sie es mithilfe der kürzeren Schrauben. Achten Sie darauf, dass sich die Unterlegscheiben und Muttern IN dem Gehäuse angebracht werden. Ziehen Sie die Muttern mit einem 13 mm-Steckschlüssel fest.

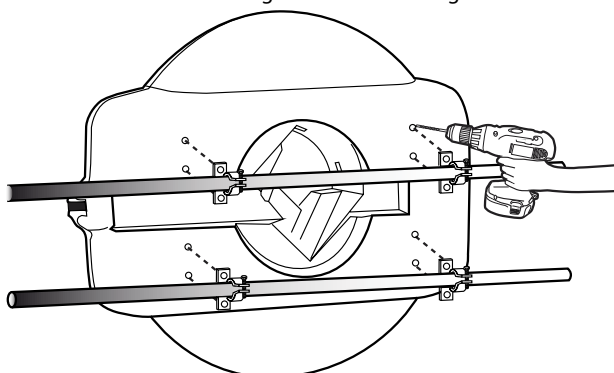
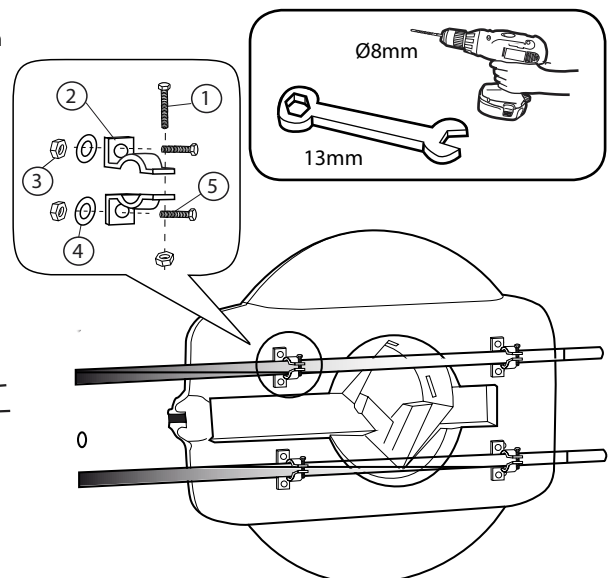
### WICHTIG

Das Rettungsgehäuse MUSS auf diese Weise am Geländer montiert werden, also mit dem Scharnier des Deckels nach links, da andernfalls die korrekte Funktionsweise des Rettungsseiles nicht sichergestellt ist.

### LIEFERUMFANG:

- |                   |   |     |
|-------------------|---|-----|
| <b>ARTIKEL 1.</b> | M8 x 40 mm Feststellschraube              | x8  |
| <b>ARTIKEL 2.</b> | Halterung für die Befestigung am Geländer | x8  |
| <b>ARTIKEL 3.</b> | M8 Schraubenmutter                        | x16 |
| <b>ARTIKEL 4.</b> | M8 x 30 mm Unterlegscheibe                | x8  |
| <b>ARTIKEL 5.</b> | M8 x 25 mm Feststellschraube              | x8  |

### WERKZEUGE:



## WANDMONTAGE

1. Bohren Sie vier Löcher in die Rückseite des Gehäuses. Wenden Sie dazu einen 6 mm-Bohrer an.
2. Platzieren Sie das Gehäuse in der richtigen Position an der Wand und markieren Sie Bohrlöcher an der Wand – die Löcher im Gehäuse dienen als Vorlage.
3. Bohren Sie 7 mm-Löcher in die Wand. Verwenden Sie Dübell!
4. Halten Sie das Gehäuse an die Wand und befestigen Sie es durch Anwendung der Unterlegscheiben und Schrauben. Dazu benötigen Sie einen Schlitzschraubendreher.

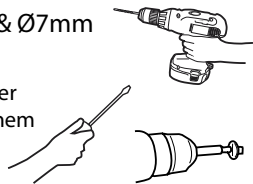
### WICHTIG

Das Rettungsgehäuse MUSS auf diese Weise an die Wand montiert werden, also mit dem Scharnier des Deckels nach links, da andernfalls die korrekte Funktionsweise des Rettungsseiles nicht sichergestellt ist.

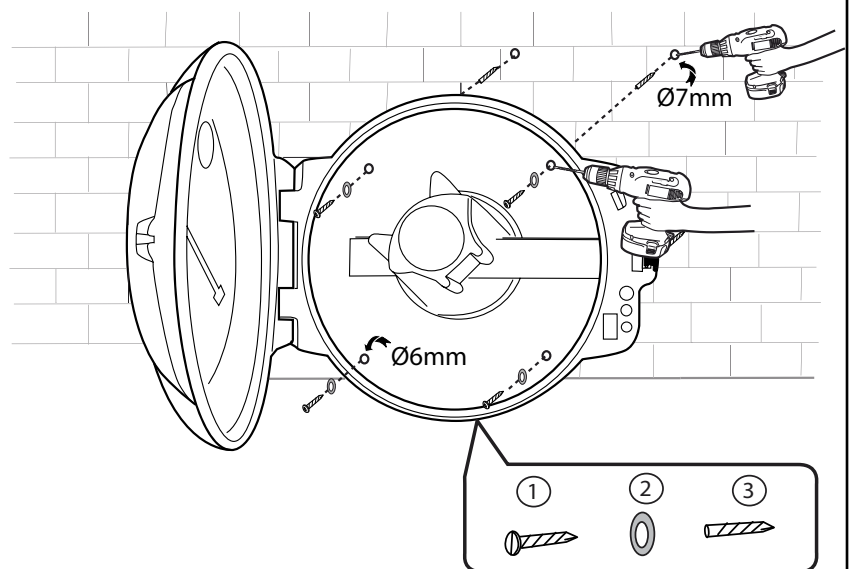
### WERKZEUGE:

Ø6mm & Ø7mm

Schlitzschraubendreher  
oder Ähnliches mit einem  
passenden Aufsatz



**ANMERKUNG:** Im Lieferumfang enthalten sind Materialien zur Befestigung des Gehäuses an Mauerwerk oder Backstein. Falls das Gehäuse auf einem anderen Typ von Untergrund befestigt werden soll, ist eine geeignete Art der Befestigung durch einen Fachkundigen zu bestimmen.



### LIEFERUMFANG:

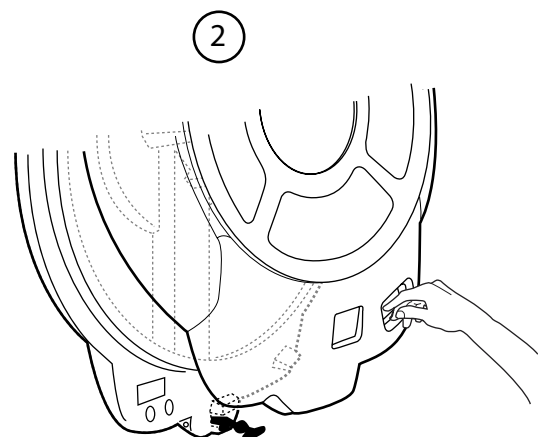
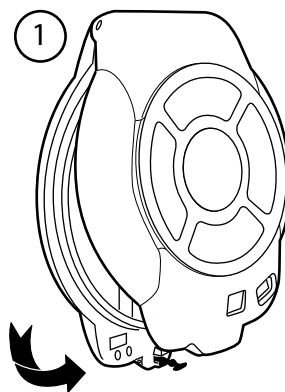
- |                   |                            |    |
|-------------------|----------------------------|----|
| <b>ARTIKEL 1.</b> | 5 mm x 40 mm Schraube      | x4 |
| <b>ARTIKEL 2.</b> | M6 x 30 mm Unterlegscheibe | x4 |
| <b>ARTIKEL 3.</b> | No. 12 Dübel               | x4 |

## INSTALLIEREN DER ANZEIGEPLATTE

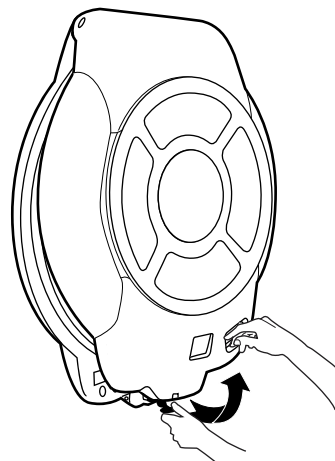
1. Öffnen Sie den Deckel des Gehäuses leicht.
2. Drücken und drehen Sie die weiße Anzeigeplatte komplett in das kleine Fenster.
3. Schließen Sie die Abdeckung des Gehäuses wieder.
4. Ziehen Sie die Hebelverriegelung aus Gummi aus dem Gehäuse heraus und schließen Sie den Deckel.

### ANMERKUNG:

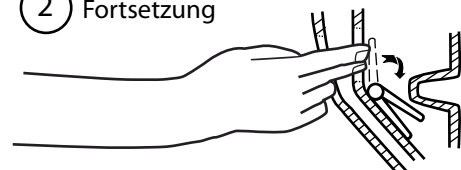
Das Anzeigefenster sollte jetzt dunkel erscheinen. Sofern die Anzeigeplatte defekt ist oder der Deckel geöffnet wurde, wird das Anzeigefeld weiß erscheinen.



3 4



2 Fortsetzung



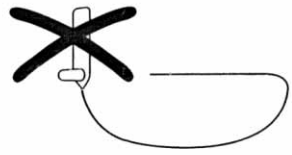
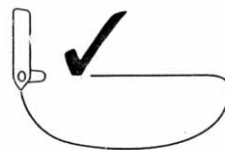
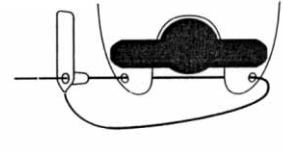
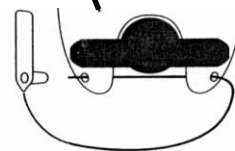
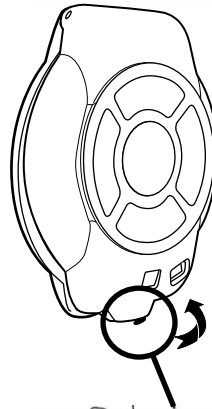
## ANBRINGEN DES SICHERHEITSSIEGELS

1. Schließen Sie den Deckel und ziehen Sie die Hebelverriegelung aus Gummi heraus (nach Installation der Anzeigeplatte).
2. Ziehen Sie das dünne Ende des Versiegelungsbandes durch die Löcher in das Gehäuse (unterhalb der Hebelverriegelung aus Gummi).
3. Verschließen Sie das Sicherheitssiegel durch leichtes Ziehen des dünnen Endes durch das andere Ende des Siegels.

**Anmerkung:** Bereits durch leichte Gewalt kann das Sicherheitssiegel zerstört werden, damit im Notfall ein schneller Zugriff zu den Rettungsmaterialien möglich ist.

**Anmerkung:** Eine zerstörte Versiegelung deutet stark darauf hin, dass das Gehäuse geöffnet wurde.

**Anmerkung:** 10 Versiegelungen sind im Lieferumfang enthalten. Ersatzteile sind bei Glasdon erhältlich.



## ÜBERPRÜFUNG

Glasdon empfiehlt Rettungsringe und -seile mindestens zweimal pro Jahr zu kontrollieren.

Im Falle von Zweifeln über die Funktionstüchtigkeit, sollten die Materialien unverzüglich ersetzt werden.

Ersatzteile sind bei Glasdon erhältlich.

## WICHTIG

Die Anzeigeplatte des Rettungsringgehäuses und das Sicherheitssiegel dienen als Indikatoren im Falle einer möglichen Öffnung des Gehäuses. Diese Indikatoren können die Funktionstüchtigkeit der Rettungsmaterialien nicht garantieren und dürfen nicht reguläre Überprüfungen der Materialien ersetzen.

 Glasdon UND GUARDIAN SIND SCHUTZMARKEN DER GLASDON GROUP LTD. UND IHRER NIEDERLASSUNGEN IN GROSSBRITANNIEN UND ANDEREN LÄNDERN.

- Eine regelmäßige Wartung und Inspektion des Materials wird empfohlen und beschädigte Komponenten sollten nötigenfalls unmittelbar ersetzt werden.
- Ersatzteile sind bei Ihrem Glasdon Verkaufsbüro erhältlich.
- Eine Haftung für Schadensersatz als Folge einer inkorrekten Installation, unbefugter Veränderung der gelieferten Waren oder Zweckentfremdung eines Produktes ist ausgeschlossen.


Ausgabe 1, 2011 C000/0201 DE


© 06/2015


Glasdon Europe AB, Alle Rechte vorbehalten. In dieser Publikation enthaltene Produkt- und Preisinformationen können ohne vorherige Ankündigung geändert werden.

 **Glasdon**<sup>®</sup>

**Glasdon Europe AB**  
August Barks Gata 25  
SE-421 32 Västra Frölunda  
Schweden

 Telefon: +49 221 8282 9050  
Telefax: +49 221 8282 9067

 Telefon: +43 720 884 539  
Telefax: +43 720 884 540

 Telefon: +41 22 533 11 40  
Telefax: +41 22 533 11 41

E-mail: [buero@glasdon.com](mailto:buero@glasdon.com)  
Web: [www.glasdon.com](http://www.glasdon.com)