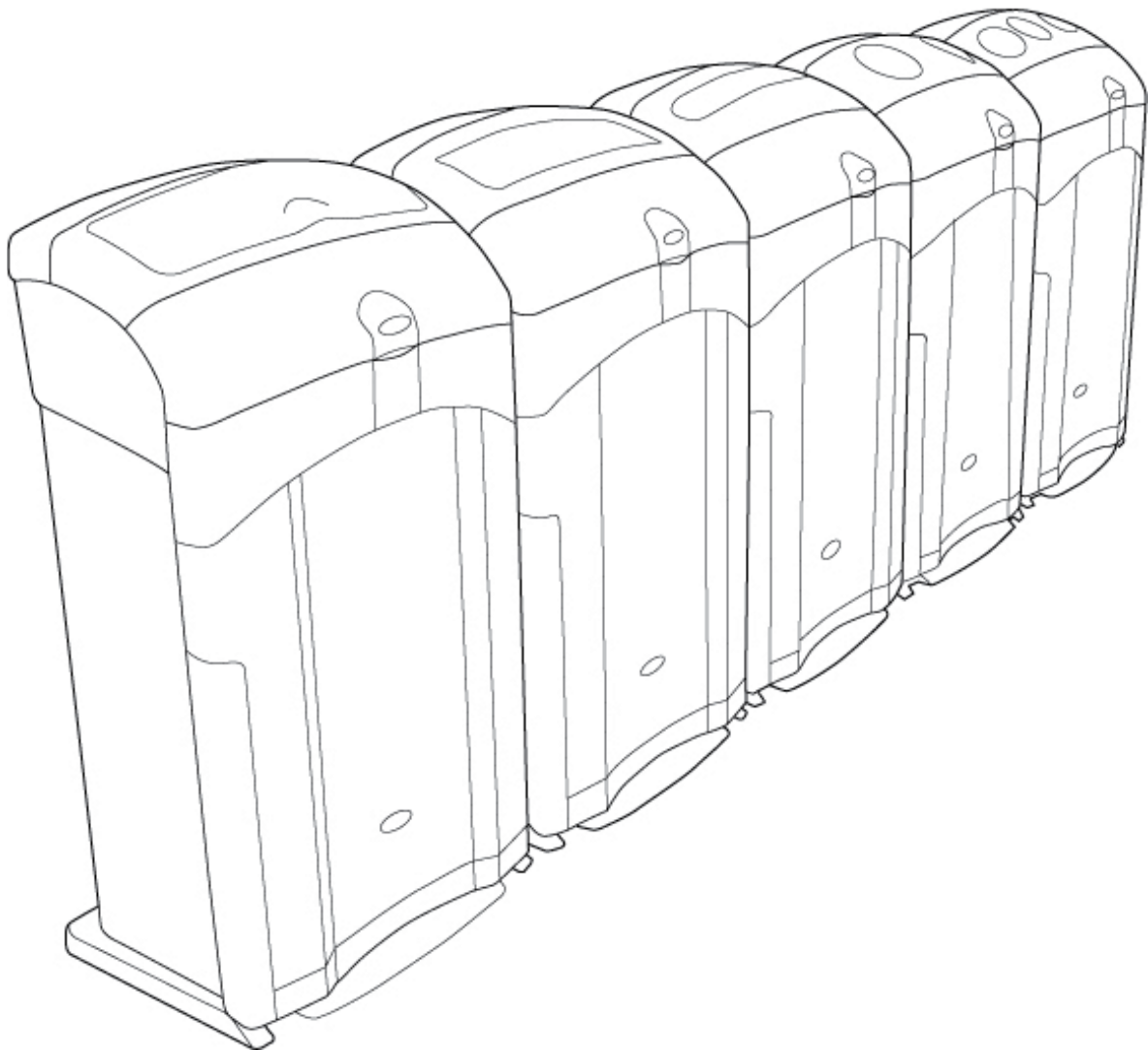




**Mülltrennbehälter**  
**Nexus<sup>®</sup> 100 und**  
**Nexus Bechersammler**

**GEBRAUCHSANLEITUNG**



**WICHTIGER HINWEIS: STELLEN SIE SICHER, DASS ALL PERSONAL, DAS DIE BEHÄLTER ANWENDEN UND INSTANDHALTEN WIRD, EIN EXEMPLAR DIESER ANLEITUNG BEKOMMT UND DIESE GRÜNDLICH DURCHLIEST.**

## ÖFFNEN IHRES NEXUS 100

1.



Heben Sie den Deckel mithilfe der Lippe an der Deckelvorderseite an.

2.



Heben Sie den Deckel so weit an, bis dieser von selbst in senkrechter Position hält.

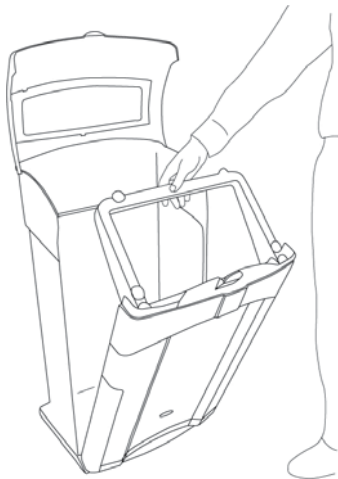
3.



Kippen Sie die Tür nach vorne, bis diese von selbst offen stehen bleibt.

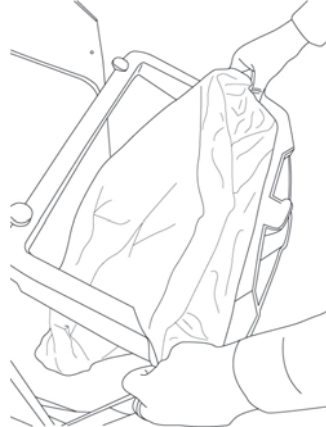
## ANWENDUNG DES SACKHALTERINGES

4.



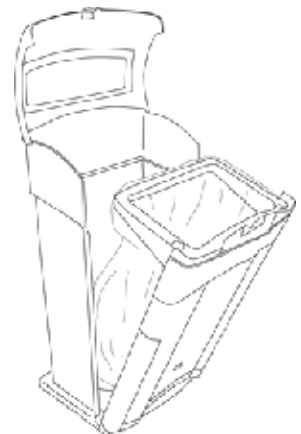
Nachdem die Tür nach vorne gekippt worden ist, kommt der Sackhaltering zum Vorschein.

5.



Klemmen Sie einen Sack der korrekten Größe (406 x 727 x 1093 mm – erhältlich von Glasdon) zunächst in die Klemmvorrichtungen an der Vorderseite der Tür ein.

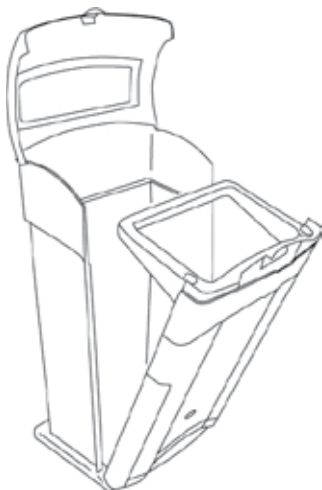
6.



Stülpen Sie den Sack über den Haltering, bis der Sack fest sitzt. Schließen Sie danach die Tür und dann den Deckel.

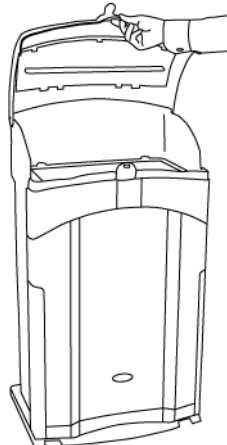
## SCHLIESSEN IHRES NEXUS 100

7.



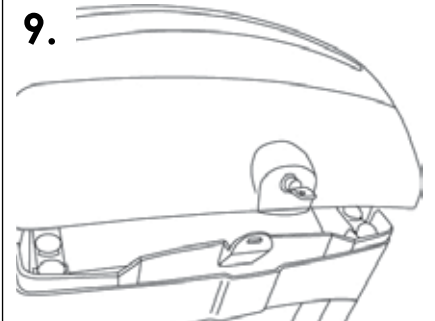
Schieben Sie die Tür in ihre Ausgangsposition.

8.



Drücken Sie den Deckel, bis sich dieser über der Tür schließen lässt.

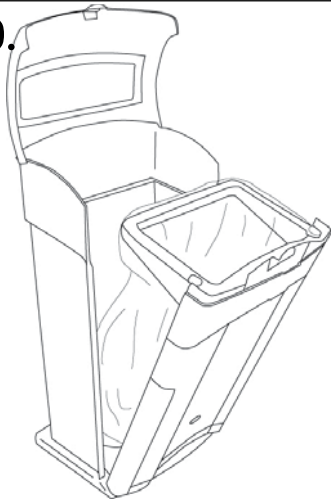
9.



Für Modelle, welche mit Schloss ausgestattet sind, drücken Sie nach dem Schließen des Deckels das Schloss, so dass dieses verriegelt ist.

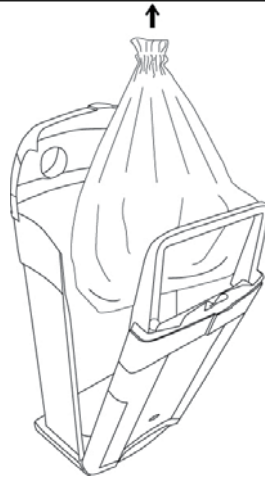
## LEEREN IHRES NEXUS 100

10.



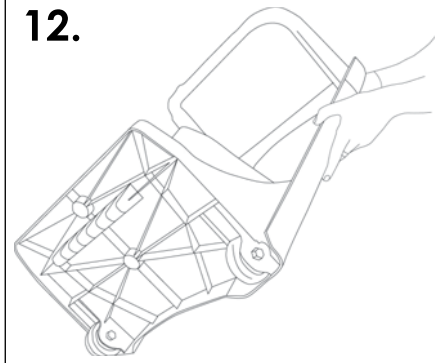
Öffnen Sie den Behälter wie unter den Schritten 1 bis 3 beschrieben.

11.



Ist der Sackinhalt leicht (z. B. Aludosen oder Plastikflaschen), kann der Sack aus dem Behälter gehoben werden.

12.



Die Tür des Behälters ist mit zwei Rädern ausgestattet. Somit kann die Tür ohne Anstrengung aus dem Behälter gerollt werden. Dieses erleichtert den Zugang zu dem Müllsack.

13.



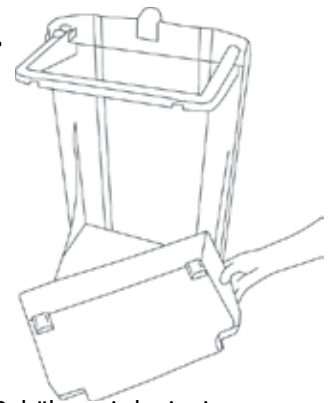
Die Tür kann zum Transport schweren Abfalls über eine kurze Strecke hinweg zum Sammelpunkt benutzt werden.

14.



Der Sack kann sicher und ohne Heben aus der Tür beseitigt werden.

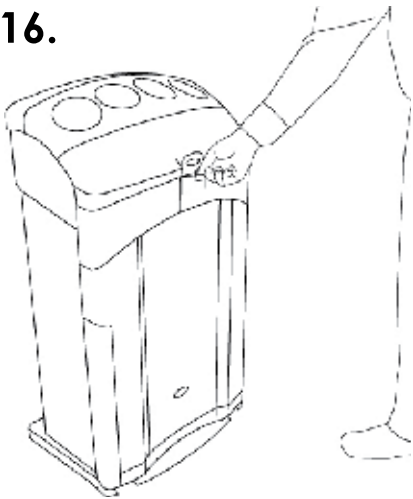
15.



Der Behälter wird mit einer Auffangschalle geliefert, die sich im Boden der Tür befindet. Die Schalle fängt eventuell auslaufende Flüssigkeiten auf und ist abnehmbar, um diese leicht zu leeren und zu reinigen.

## ÖFFNEN IHRES NEXUS BECHERSAMMLERS

16.



Heben Sie den Deckel mithilfe der Lippe an der Deckelvorderseite an.

17.



Heben Sie den Deckel so weit an, bis dieser von selbst in senkrechter Position hält.

18.



Kippen Sie die Tür nach vorne, bis diese von selbst offen stehen bleibt.

## DER BECHERSTAPEL-AUFSATZ

19.



Bei offener Tür und offenem Deckel sind die Stapelröhren gut erkennbar.

20.



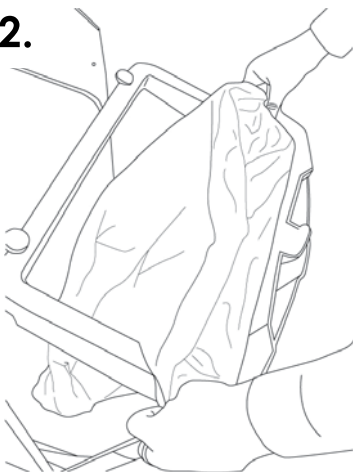
Lassen Sie einen Sack der korrekten Größe (800 x 1000 mm – erhältlich von Glasdon) zwischen beiden Hälften der Stapelröhren ein.

21.



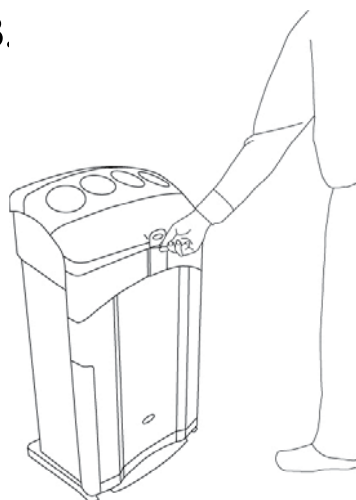
Die Tür kann jetzt zurückgekippt werden. Somit wird der Sack zwischen den Stapelröhren eingeklemmt.

22.



Klemmen Sie den Sack nun in die dafür vorgesehenen Klemmvorrichtungen im Einwurfbereich.

23.



Vergewissern Sie sich, dass der Sack in allen Stapelröhren offen ist und schließen Sie dann den Deckel.

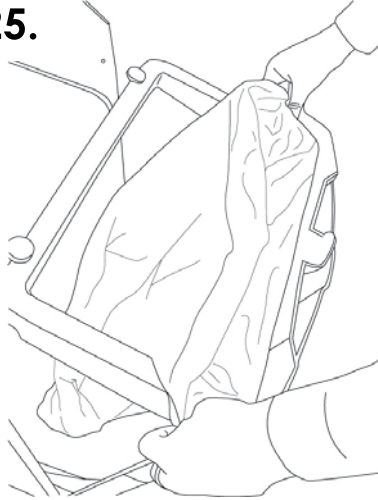
## LEEREN IHRES NEXUS BECHERSAMMLERS

24.



Öffnen Sie zuerst den Deckel.

25.



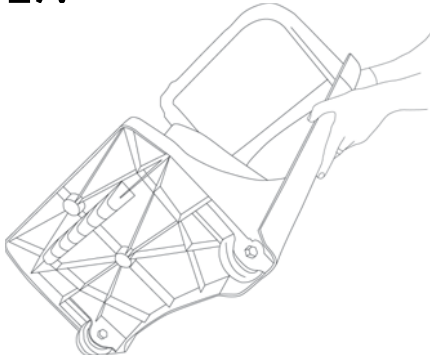
Entfernen Sie den Sack aus den Klemmvorrichtungen an der Vorder- und Rückseite des Einwurfbereiches.

26.



Kippen Sie die Tür nach vorne, bis diese von selbst offen stehen bleibt, und entfernen Sie dann den Sack.

27.



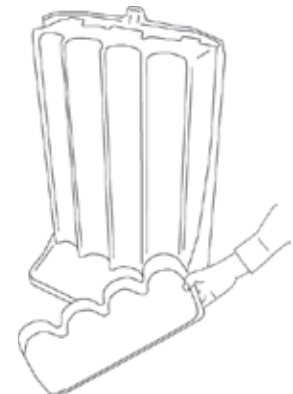
Die Tür des Behälters ist mit zwei Rädern ausgestattet. Somit kann die Tür ohne Anstrengung aus dem Behälter gerollt werden. Dieses erleichtert den Zugang zu dem Müllsack.

28.



Die Tür lässt sich jetzt vom Behälter wegrollen und der Behälter kann somit leicht gereinigt werden.

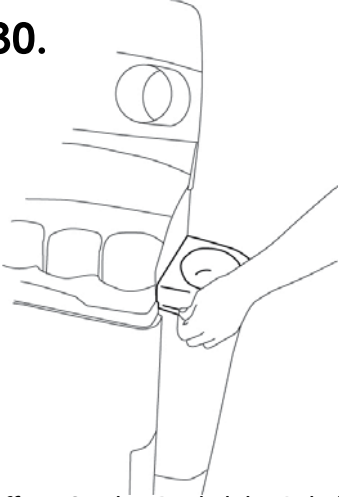
29.



Der Behälter wird mit einer Auffangschale geliefert, die sich im Boden der Tür befindet. Die Schale fängt eventuell auslaufende Flüssigkeiten auf und ist abnehmbar, um diese leicht zu leeren und zu reinigen.

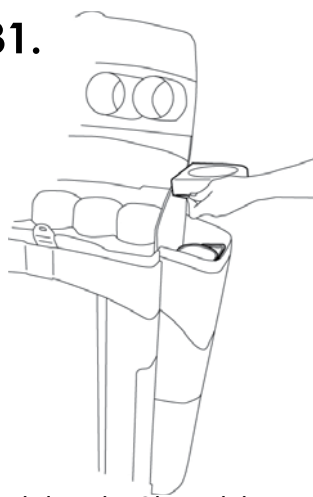
## LEEREN DES SEITLICHEN RESERVOIRS

30.



Öffnen Sie den Deckel des Behälters, um danach den Oberteil des Reservoirs mithilfe des Griffes an der Vorderseite abzunehmen.

31.



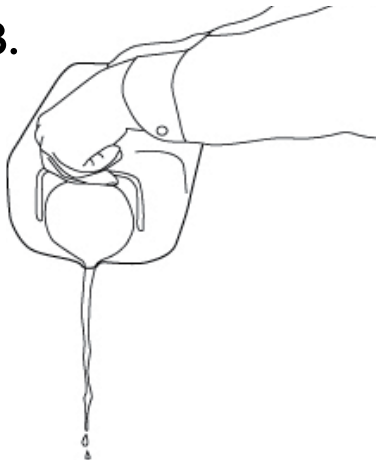
Nachdem der Oberteil des Reservoirs abgenommen worden ist, haben Sie leicht Zugang zu dem Auffangbehälter des Reservoirs.

32.



Nehmen Sie den Auffangbehälter aus dem Reservoir mithilfe des Handgriffes aus.

33.



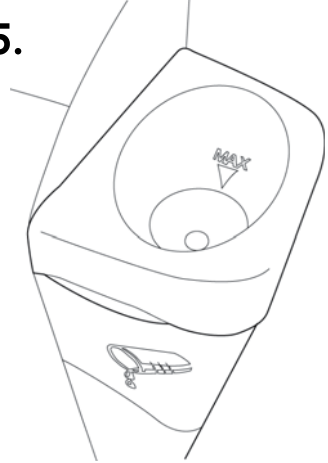
Nun können Sie den Auffangbehälter leicht und sauber leeren.

34.



Der Auffangbehälter kann durch die Öffnung leicht mit warmem Wasser und Spülmittel gereinigt werden.

35.



Setzen Sie den sauberen Auffangbehälter und den Oberteil wieder ein.

## LEEREN DES SEITLICHEN ABFALLBEHÄLTERS

36.



Der seitliche Abfallbehälter wird genauso wie das Reservoir geöffnet.

37.



Nehmen Sie den Oberteil mithilfe des Griffes an der Vorderseite ab.

38.



Leeren und reinigen Sie den Innenbehälter

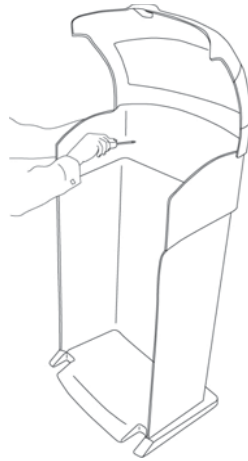
## ANBRINGEN DES PLAKATHALTERS AN EINEM NEXUS 100 BEHÄLTER

39.



Öffnen Sie den Behälter und entfernen Sie die Tür. Positionieren Sie den Plakathalter an der Rückseite des Behälters und richten Sie die fünf Schraublöcher aufeinander aus.

40.



Schrauben Sie den Plakathalter von der Behälterinnenseite mit den fünf dafür vorgesehenen Schrauben an Ihren Nexus 100 fest.

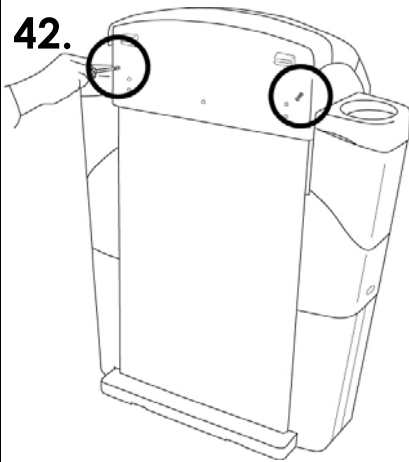
41.



Sind alle fünf Schrauben fest angezogen, ist Ihr Plakathalter einsatzbereit.

## ANBRINGEN DES PLAKATHALTERS AN EINEM NEXUS BECHERSAMMLER

42.



Entfernen Sie an der Rückseite des Behälters die beiden oberen am Stapelrohr befindlichen Schrauben und legen Sie diese beiseite.

43.



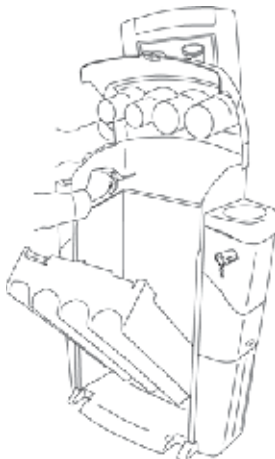
Die Stapelrohre lassen sich jetzt nach vorne kippen. Somit sind die Löcher für die Fixierung des Plakathalters nun zugänglich.

44.



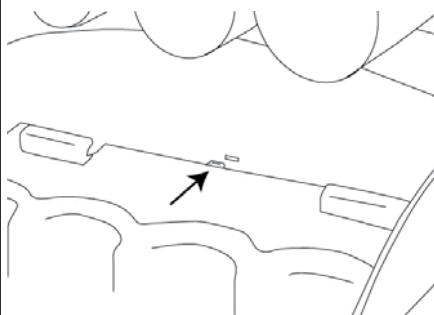
Gleichen Sie den Plakathalter mit den fünf Fixierpunkten am Behälter ab.

45.



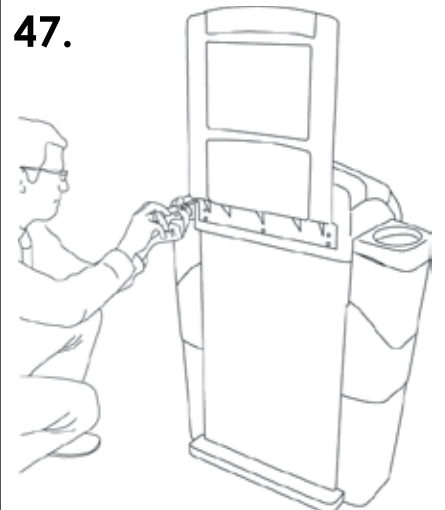
Schrauben Sie den Plakathalter - sowie in der oben stehenden Abbildung angezeigt - mit den fünf dafür vorgesehenen Schrauben an den Behälter fest.

46.



Sobald der Plakathalter am Behälter angebracht ist, müssen die Stapelrohre erneut befestigt werden. Achten Sie darauf, dass Stapelrohre und Behälter ineinander einrasten.

47.



Schrauben Sie die Stapelrohre von der Rückseite des Behälters mithilfe der in Schritt 42 entfernten Schrauben fest.

 **Glasdon** UND NEXUS SIND SCHUTZMARKEN DER GLASDON GROUP LTD. UND IHRER NIEDERLASSUNGEN IN GROSSBRITANNIEN UND ANDEREN LÄNDERN.

- Eine regelmäßige Wartung und Inspektion des Materials wird empfohlen und beschädigte Komponente sollten nötigenfalls unmittelbar ersetzt werden.
- Ersatzteile sind bei Ihrem Glasdon Verkaufsbüro erhältlich.
- Eine Haftung für Schadensersatz als Folge einer inkorrekten Installation, unbefugter Veränderung der gelieferten Waren oder Zweckentfremdung eines Produktes ist ausgeschlossen.


Ausgabe 1, Oktober 2007 C000/0329 DE  
© 08/2014


Glasdon Europe AB, Alle Rechte vorbehalten. In dieser Publikation enthaltene Produkt- und Preisinformationen können ohne vorherige Ankündigung geändert werden.




**Glasdon Europe AB**

August Barks Gata 25  
SE-421 32 Västra Frölunda  
Schweden

 Telefon : +49 221 8282 9050  
Telefax : +49 221 8282 9067

 Telefon : +43 720 884 539  
Telefax : +43 720 884 540

 Telefon : +41 22 533 11 40  
Telefax : +41 22 533 11 41

E-mail: [buero@glasdon.com](mailto:buero@glasdon.com)  
Web: [www.glasdon.com](http://www.glasdon.com)